

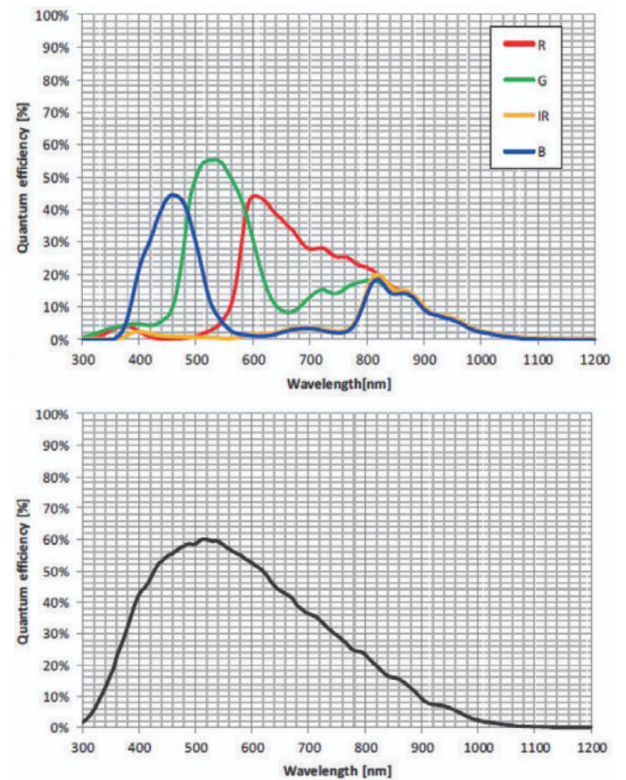
- 支持自定义 ROI, 降低分辨率可提高帧率
- 全局曝光, 增益、曝光时间可编程设置
- 可输出多种格式图像数据: RAW8/RAW12
- 支持水平镜像和垂直镜像功能
- 支持光藕隔离外触发, 信号滤波, 光源同步控制
- 提供用户数据区, 保存算法参数、配置等
- 高分辨率、高帧率、高性价比



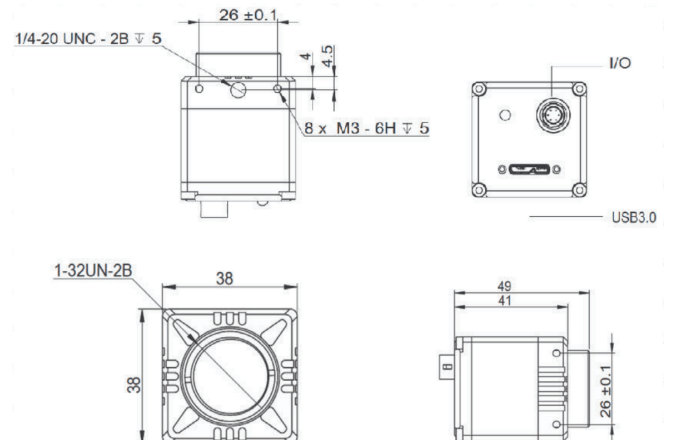
行业应用 • 缺陷检测 • 贴片机 • 定位 • 尺寸测量 • 读码 • VR/AR • 物流行业等

产品型号	GAL-5000-60um/uc/ucNIR		
有效像素	5MP		
最大分辨率	2592 x 2056		
芯片类型	CMOS		
像元尺寸 [μm]	3.4 μm x 3.4μm		
靶面尺寸	2/3"		
色彩	黑白	彩色	彩色 + 近红外
快门类型	全局曝光		
帧速率	60fps		
数据	8 / 12 bits		
动态范围	>72 dB		
数据接口	USB 3.0		
内部存储	128Mbytes DDR3		
外观尺寸 [长 * 宽 * 高]	38 mm×38 mm×49 mm		
工作温度	0~60° C		
镜头接口	C-Mount		
I/O 控制	6-pin Hirose 接头提供 I/O		
操作系统	Windows		
遵循协议	USB3 Vision, GenICam		

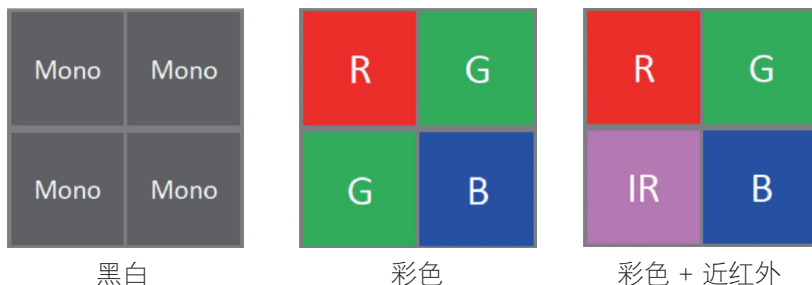
### 光谱响应



### 尺寸图



### 像素彩色排列



杭州微图视觉科技有限公司  
 杭州市西湖区西园九路 8 号  
 0571-86888309 0571-86888307  
 market@visiondatum.com  
 www.visiondatum.com



微图视觉  
 Vision Datum