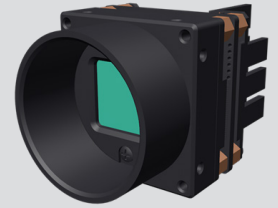




LEO 5000S-60uc-BC USB3.0 面阵工业相机

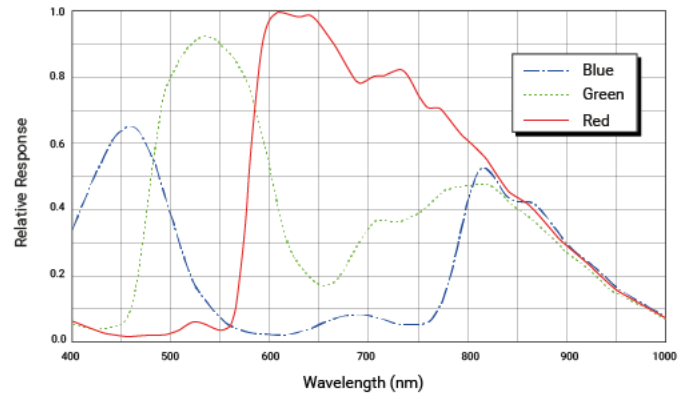
- 500 万像素 @60 fps
- USB3.0 支持 FPC 接入，满足接口空间有限场景
- 遵循 USB3 Vision 协议及 GenICam 标准和基于这些协议和标准的第三方软件
- 支持 Windows、Linux 操作平台



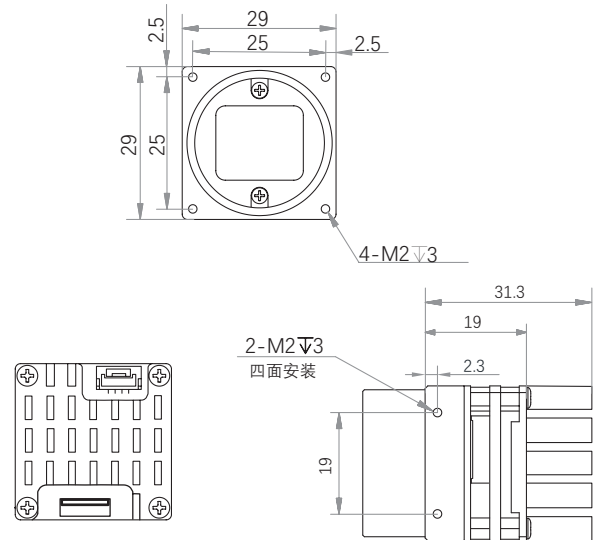
行业应用 • 缺陷检测 • 表面贴片检测 • 视觉定位 • 尺寸测量 • 二维码读取 • VR/AR • 物流行业

产品型号	LEO 5000S-60uc-BC
像素 [H*V]	2448 × 2048
芯片型号	Sony IMX264
芯片尺寸	2/3"
芯片类型	CMOS, 帧曝光
像元尺寸 [μm]	3.45 × 3.45
帧速率 [fps]	60
数据位数	8bit / 10bit / 12bit
曝光时间	15μs~10s 超小曝光模式: 1μs~14μs
动态范围	72dB
黑白 / 彩色	彩色
图像格式	Mono 8/10/12, Bayer RG 8/10/10Packed/12/12Packed, YUV422Packed,YUV422_YUYV_Packed,RGB8,BGR8
数据接口	USB 3.0
同步控制	通过硬件触发、软件触发、或是自由运行模式
可编程高级控制 [ISP]	图像分辨率、RGB 增益、曝光时间、Gamma 表、 图像翻转、原始图像、LUT、黑电平校正
外观尺寸 [长 * 宽 * 高]	29 × 29 × 31.3 mm (37g)
温度	-30~70 °C (存储), 0~50° C (工作)
镜头接口	C-Mount
I/O 控制	2 路双向自定义非隔离 I/O
电源输入	支持 USB3.0 供电
功耗	5V @<2.8W
驱动	LEO 系列相机软件套装 (iDatum) 或是第三方 USB3 Vision 协议软件
操作系统	Windows, Linux
遵循协议	USB3 Vision, GenICam

光谱响应



尺寸图



杭州微图视觉科技有限公司
 杭州市西湖区西园九路 8 号杭州数字信息产业园
 0571-86888309 0571-86888307
 market@visiondatum.com www.visiondatum.com



微图视觉
 Vision Datum