

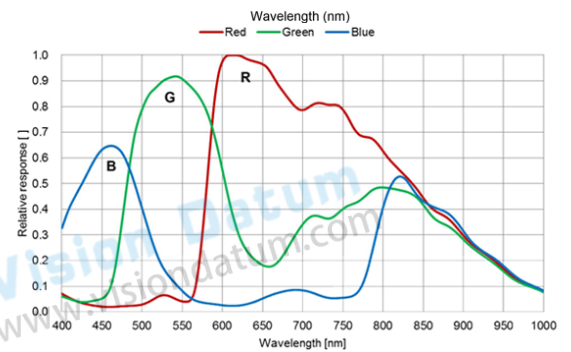
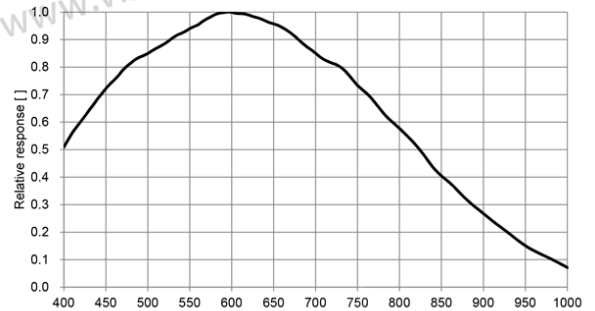
- 1200 万像素 @68.3 fps
- 万兆以太网, 支持长距离数据传输
- 遵循 GigE Vision 协议及 GenICam 标准和基于这些协议和标准的第三方软件
- 支持 Windows 操作平台
- 1024M 板上帧存, 轻松处理突发数据传输



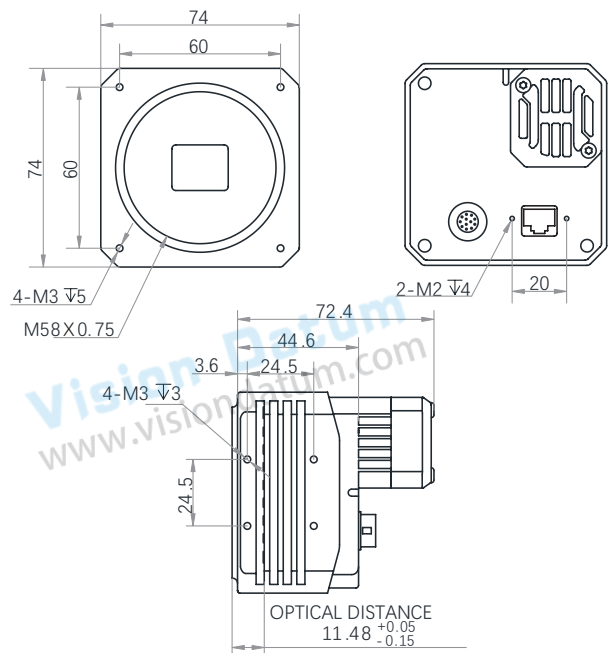
行业应用 • 缺陷检测 • 表面贴片检测 • 视觉定位 • FPD 检测 • 铁路运输行业

产品型号	LEO 12MS-68Tgm/Tgc(V2)
像素 [H*V]	4096 × 3000
芯片型号	Sony IMX253
芯片尺寸	1.1"
芯片类型	CMOS, Global
像元尺寸 [μm]	3.45 × 3.45
帧速率 [fps]	68.3
数据位数	8bit / 10bit / 12bit
曝光时间	15μs~10s 超短曝光模式: 2μs ~ 14μs
动态范围	>71dB
黑白 / 彩色	黑白 / 彩色
图像格式	黑白 : Mono 8/10/10Packed/12/12Packed 彩色 : Mono 8,Bayer RG 8,YUV422Packed, YUV422_YUYV_Packed,RGB 8,BGR 8
数据接口	10 GigE
同步控制	通过硬件触发、软件触发、或是自由运行模式
外观尺寸 [长 * 宽 * 高]	74 × 74 × 72.4 mm (550g)
温度	-30~70 °C ( 存储 ), 0~50° C ( 工作 )
镜头接口	M58 口, BFL 11.48 mm
I/O 控制	1 路光耦隔离输入, 1 路光耦隔离输出, 1 路双向自定义非隔离 I/O, 1 路 RS232
电源输入	DC 9-24V
功耗	黑白 :24V @9.6W 彩色 :24V @10.1W
驱动	LEO 系列相机软件套装 (iDatum) 或是第三方 GigE Vision 协议软件
操作系统	Windows
遵循协议	GigE Vision, GenICam

### 光谱响应



### 尺寸图



杭州微图视觉科技有限公司  
 杭州市西湖区西园九路 8 号杭州数字信息产业园  
 0571-86888309 0571-86888307  
 market@visiondatum.com www.visiondatum.com



微图视觉  
 Vision Datum