

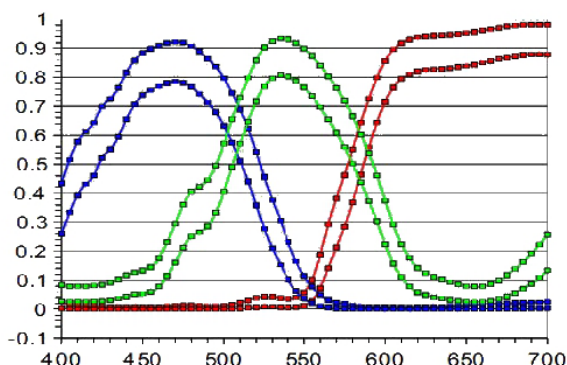
- 2K @32 KHz
- 千兆以太网总线，支持长距离数据传输，POE 供电
- 遵循 GigE Vision 协议及 GenICam 标准和基于这些协议和标准的第三方软件
- 支持 Windows、Linux 操作平台
- 128M 板上帧存，轻松处理突发数据传输



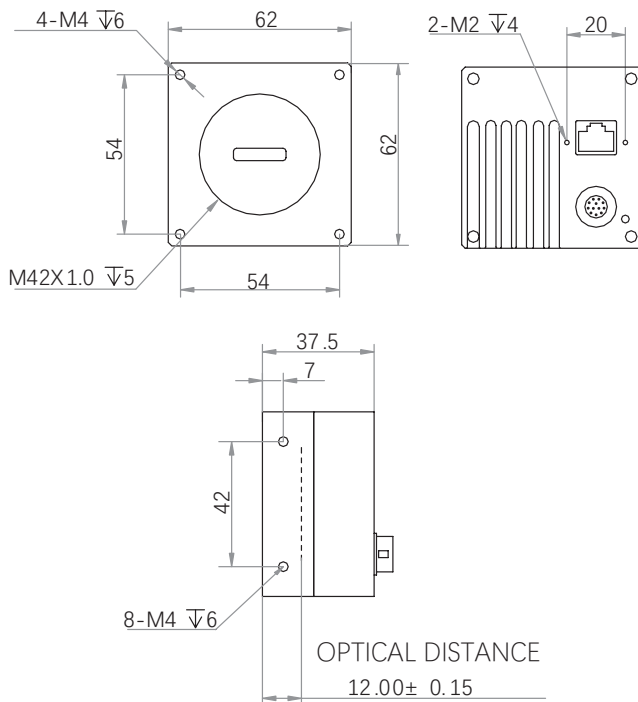
行业应用 • 印刷 • 纺织 • 铁路 • 物流 • 冶金 • 食品 • 制药 • 材料分拣等

产品型号	LEO 2048-L32gc
像素 [H*V]	2048 × 2
芯片类型	CMOS
像元尺寸 [μm]	7 × 7
最大行频 [KHz]	32
数据位数	8bit / 10bit / 12bit
曝光时间	2μs~10ms
动态范围	60dB
黑白 / 彩色	彩色
图像格式	Mono 8/10/12, Bayer RG 8/10/10p/12/12p, YUV 422 Packed, YUV 422 (YUYV) Packed, RGB 8
数据接口	GigE
同步控制	通过硬件触发、软件触发、或是自由运行模式
可编程高级控制 [ISP]	图像分辨率、RGB 增益、曝光时间、Gamma 表、图像翻转、原始图像、LUT、黑电平校正
外观尺寸 [长 * 宽 * 高]	62.0 × 62.0 × 37.5 mm (170g)
温度	-30~70 °C ( 存储 ), 0~50° C ( 工作 )
镜头接口	M42*1.0, BFL 12 mm
I/O 控制	1 路光耦隔离输入, 1 路光耦隔离输出, 1 路双向自定义非隔离 I/O
电源输入	DC 12V, 支持 PoE 供电
功耗	12V @4.0W
驱动	LEO 系列相机软件套装 (iDatum) 或是第三方 GigE Vision 协议软件
操作系统	Windows, Linux
遵循协议	GigE Vision, GenICam

### 光谱响应



### 尺寸图



杭州微图视觉科技有限公司  
 杭州市西湖区西园九路 8 号杭州数字信息产业园  
 0571-86888309 0571-86888307  
 market@visiondatum.com www.visiondatum.com



微图视觉  
 Vision Datum