

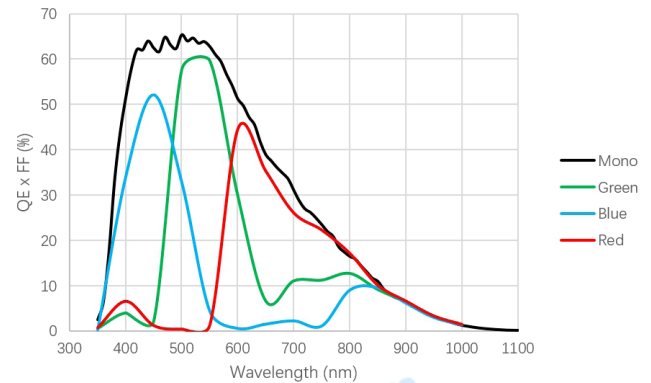
- 2500 万像素 @31.7 fps
- 万兆以太网, 支持长距离数据传输
- 遵循 GigE Vision 协议及 GenICam 标准和基于这些协议和标准的第三方软件
- 支持 Windows 操作平台
- 1024M 板上帧存, 轻松处理突发数据传输



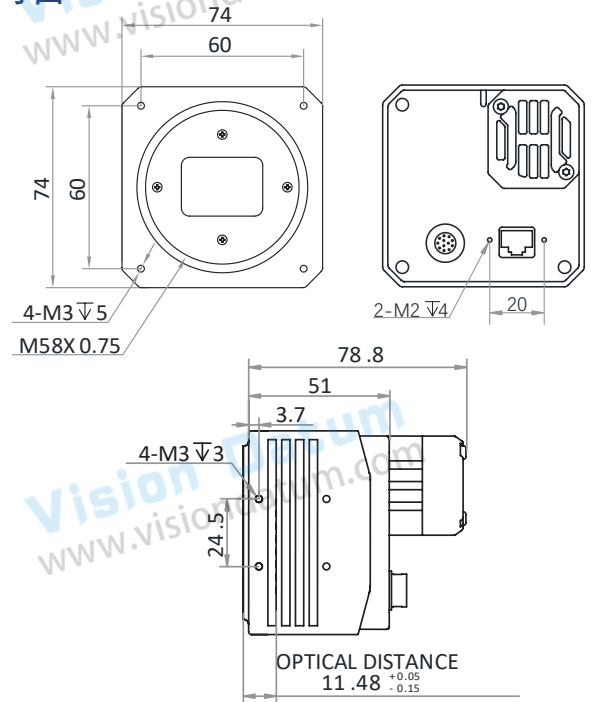
行业应用 • 缺陷检测 • 表面贴片检测 • 视觉定位 • FPD 检测 • 铁路运输行业

产品型号	LEO 25MD-30Tgm-M58
像素 [H*V]	5120 × 5120
芯片尺寸	23 mm × 23 mm
芯片类型	Global, CMOS
像元尺寸 [μm]	4.5 × 4.5
帧速率 [fps]	31.7
数据位数	8bit / 10bit / 12bit
曝光时间	15μs~10s
动态范围	66dB
黑白 / 彩色	黑白
图像格式	Mono 8/10/10Packed/12/12Packed
数据接口	10 GigE
同步控制	通过硬件触发、软件触发、或是自由运行模式
外观尺寸 [长 * 宽 * 高]	74 × 74 × 78.8 mm (550g)
温度	-30~70 °C (存储), 0~50 °C (工作)
镜头接口	M58*0.75, BFL 11.48 mm
I/O 控制	1 路光耦隔离输入, 1 路光耦隔离输出, 1 路双向自定义非隔离 I/O, 1 路 RS232
电源输入	DC 12-24V
功耗	12V @15.1W
驱动	LEO 系列相机软件套装 (iDatum) 或是第三方 GigE Vision 协议软件
操作系统	Windows
遵循协议	GigE Vision, GenICam

光谱响应



尺寸图



杭州微图视觉科技有限公司
 杭州市西湖区西园九路 8 号杭州数字信息产业园
 0571-86888309 0571-86888307
 market@visiondatum.com www.visiondatum.com



微图视觉
 Vision Datum