



LEO 25MG 面阵工业相机

- 2500 万像素, 像元尺寸 2.5 μm
- GMAX0505 全局快门 CMOS, 动态范围高, 信噪比好, 图像质量优异
- 支持自动或手动调节曝光时间、白平衡, 支持手动调节增益、Gamma 校正、LUT 等
- 多接口可选



行业应用 • 缺陷检测 • 表面贴片检测 • 视觉定位 • 尺寸测量 • 二维码读取 • VR/AR • 物流行业

产品型号	LEO 25MG-14um/uc/uNIR	LEO 25MG-5gm/gc/gNIR	LEO 25MG-41Tgm-C
像素 [H*V]	5120 × 5120		
芯片型号	Gpixel GMAX0505		
芯片尺寸	1.1"		
芯片类型	CMOS, Global		
像元尺寸 [μm]	2.5 × 2.5		
帧速率 [fps]	14	4.5	41.5
曝光时间	12 μs ~10s		13 μs ~10s
动态范围	63dB		
黑白 / 彩色	黑白 / 彩色 / 近红外		黑白
图像格式	黑白 / 近红外 : Mono8/10/10P/12/12P 彩色 : Mono 8/10/12, Bayer BG 8/10/10P/12/12P, YUV422P, YUV422_YUYV_P, RGB 8, BGR 8	黑白 / 近红外 : Mono8/10/10P/12/12P 彩色 : Mono 8/10/12, Bayer RG 8/10/10P/12/12P, YUV422P, YUV422_YUYV_P, RGB 8, BGR 8	Mono8/10/10P/12/12P
数据接口	USB 3.0	GigE	GigE
同步控制	通过硬件触发、软件触发、或是自由运行模式		
外观尺寸	29 × 44 × 59 mm (100g)(A)	29 × 44 × 59 mm (100g)(B)	50 × 45 × 68.6 mm(212g)(C)
温度	-30~70 °C (存储), 0~50° C (工作)		
镜头接口	C-Mount, BFL 17.526 mm		
I/O 控制	1 路光耦隔离输入, 1 路光耦隔离输出, 1 路双向自定义非隔离 I/O		
电源输入	DC 12-24V, 支持 USB 供电	DC 9-24V, 支持 PoE 供电	DC 9-24V
功耗	5V @3.6W	黑白 / 近红外 12V @3.1W 彩色 12V @3.2W	12V @10.5W
驱动	iDatum 或是 第三方 USB3 Vision 协议软件	iDatum 或是第三方 GigE Vision 协议软件	
操作系统	Windows, Linux		
遵循协议	USB3 Vision, GenICam	GigE Vision, GenICam	GigE Vision, GenICam



杭州微图视觉科技有限公司
 杭州市西湖区西园九路 8 号杭州数字信息产业园
 0571-86888309 0571-86888307
 market@visiondatum.com www.visiondatum.com

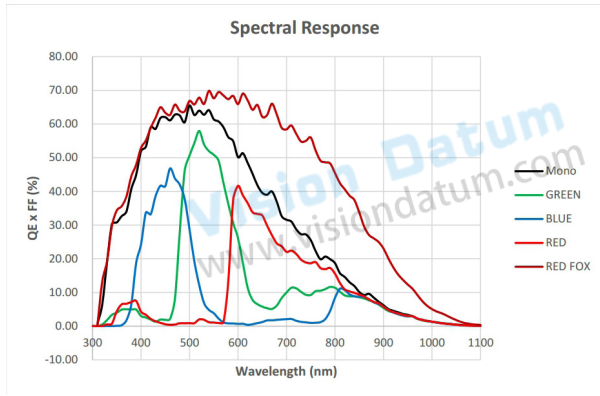


微图视觉
 Vision Datum

产品型号	LEO 25MG-40Tgm/Tgc/TgNIR	LEO 25MG-150xm/xc	LEO 25MG-41xm/xc-C	
像素 [H*V]	5120 × 5120			
芯片型号	Gpixel GMAX0505			
芯片尺寸	1.1"			
芯片类型	CMOS, Global			
像元尺寸 [μm]	2.5 × 2.5			
帧速率 [fps]	41.5	150	41.5	
曝光时间	9μs~10s 超短曝光: 3μs~8μs	10μs~10s 超短曝光: 3μs~8μs	13μs~10s	10μs~10s 超短曝光: 3μs~8μs
动态范围	63dB		65dB	
黑白 / 彩色	黑白 / 彩色 / 近红外	黑白 / 彩色	黑白	彩色
图像格式	黑白 / 近红外 :Mono8/10/10P/12/12P 彩色 :Mono 8/10/12,Bayer BG 8/10/10P/12/12P, YUV422P,YUV422_YUYV_P,RGB 8,BGR 8	黑白 Mono 8/10/12 彩色 Bayer BG 8/10/12		
数据接口	10 GigE	CoaXPress (Micro-BNC 口) CXP12	CoaXPress (Din 口) CXP6	
同步控制	通过硬件触发、软件触发、或是自由运行模式			
外观尺寸	74 × 74 × 78.8 mm (C:590g)(D)(M58:550g)(E)	60 × 60 × 59 mm (C:280g)(F)(M58:285g)(G)	50 × 45 × 45 mm(207g)(H)	
温度	-30~70 ° C (存储), 0~50° C (工作)		-30~80 ° C (存储), 0~50° C (工作)	
镜头接口	C-Mount, BFL 17.526 mm M58*0.75, BFL 11.48 mm		C-Mount, BFL 17.526 mm	
I/O 控制	1 路光耦隔离输入, 1 路光耦隔离输出, 1 路双向自定义非隔离 I/O, 1 路 RS232			
电源输入	DC 9-24V	DC 12-24V CXP-1/2 支持 PoCXP	DC 9-24V CXP-1 支持 PoCXP	
功耗	黑白 / 近红外 12V @9.7W 彩色 12V @10W	黑白 12V @9.9W 彩色 12V @12W	黑白 12V @7W 彩色 12V @6.5W	
驱动	iDatum 或是第三方 GigE Vision 协议软件		iDatum 或符合 CoaXPress 协议的采集卡控制软件	
操作系统	Windows, Linux		Windows	
遵循协议	GigE Vision, GenICam		CoaXPress, GenICam	

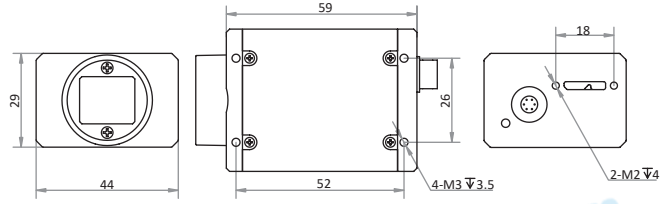


响应曲线

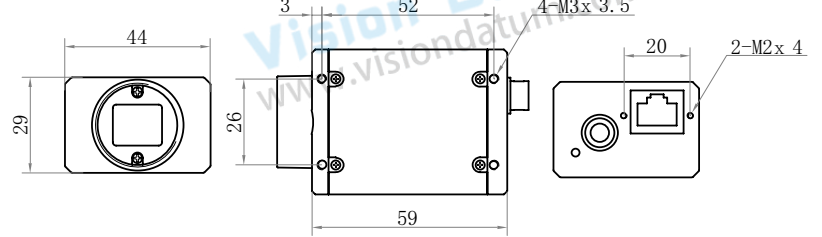


尺寸图

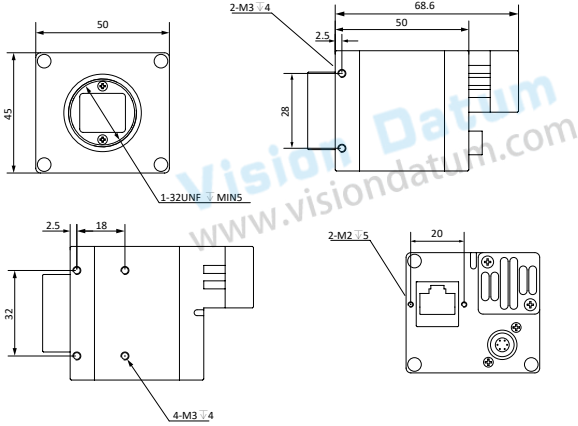
A



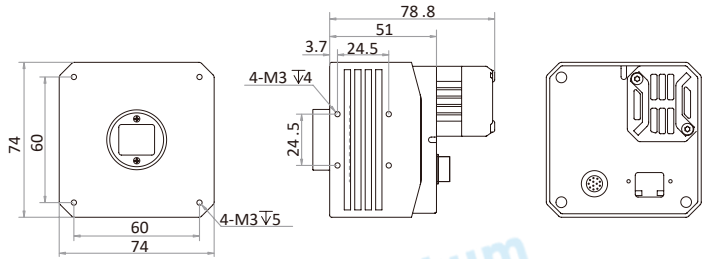
B



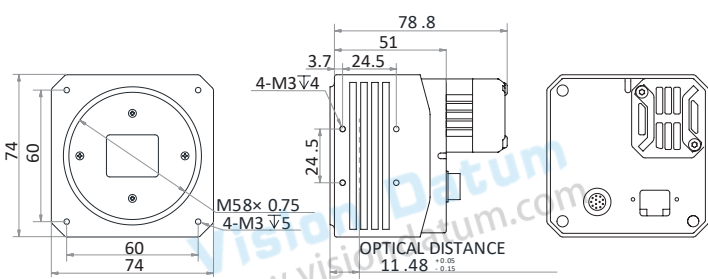
C



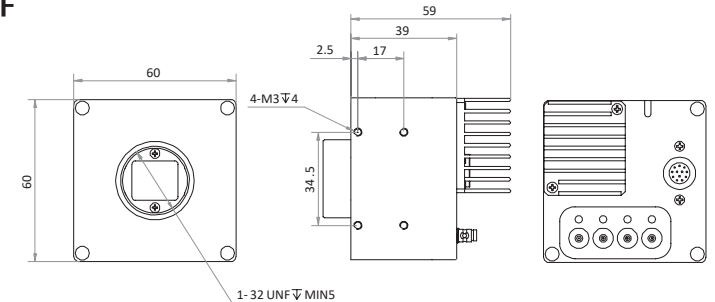
D



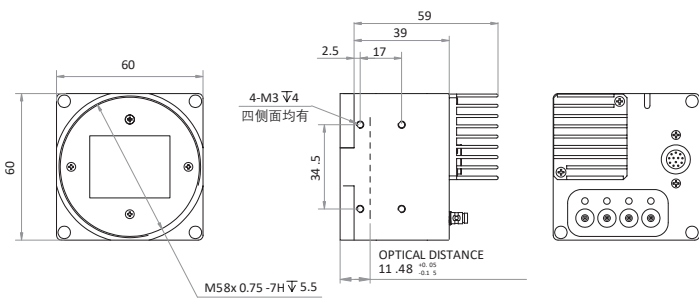
E



F



G



H

