



LEO 4112X-10gm/gc 千兆网面阵工业相机

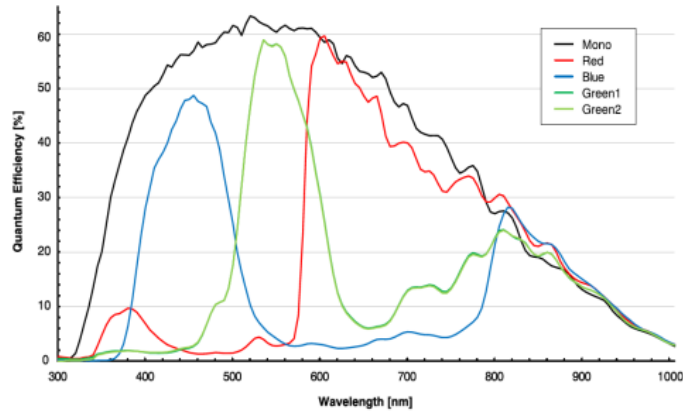
- 1200 万像素 @9.6 fps
- 千兆以太网总线，支持长距离数据传输，POE 供电
- 遵循 GigE Vision 协议及 GenICam 标准和基于这些协议和标准的第三方软件
- 支持 Windows、Linux 操作平台
- 低功耗，支持四面安装



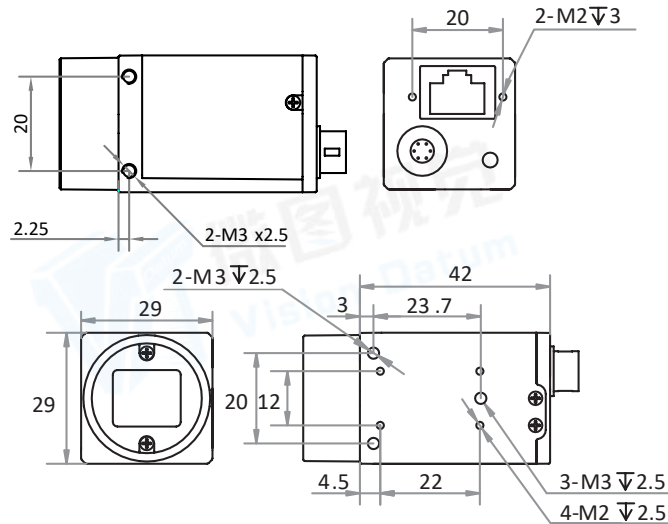
行业应用 • 缺陷检测 • 表面贴片检测 • 视觉定位 • 尺寸测量 • 二维码读取 • VR/AR • 物流行业

产品型号	LEO 4112X-10gm/gc
像素 [H*V]	4096 × 3072
芯片	OnSemi XGS12000
芯片尺寸	1"
芯片类型	CMOS, Global
像元尺寸 [μm]	3.2 × 3.2
帧速率 [fps]	9.6
曝光时间	162μs~10s 超短曝光模式: 52μs~161μs
动态范围	66.4dB
黑白 / 彩色	黑白 / 彩色
图像格式	黑白 : Mono 8/10/10Packed/12/12Packed 彩色 : Mono 8/10/12, Bayer RG 8/10/10p/12/12p, YUV422Packed, YUV422_YUYV_Packed, RGB 8, BGR 8
数据接口	GigE
同步控制	通过硬件触发、软件触发、或是自由运行模式
外观尺寸 [长 * 宽 * 高]	29.0 × 29.0 × 42.0 mm (100g)
温度	-30~70 °C (存储), -30~60° C (工作)
镜头接口	C-Mount
I/O 控制	1 路光耦隔离输入, 1 路光耦隔离输出, 1 路双向自定义非隔离 I/O
电源输入	DC 9-24V, 支持 PoE 供电
功耗	黑白: 12W @2.6W 彩色: 12W @2.7W
驱动	LEO 系列相机软件套装 (iDatum) 或是第三方 GigE Vision 协议软件
操作系统	Windows, Linux
遵循协议	GigE Vision, GenICam

光谱响应



尺寸图



杭州微图视觉科技有限公司
 杭州市西湖区西园九路 8 号杭州数字信息产业园
 0571-86888309 0571-86888307
 market@visiondatum.com www.visiondatum.com



微图视觉
 Vision Datum