

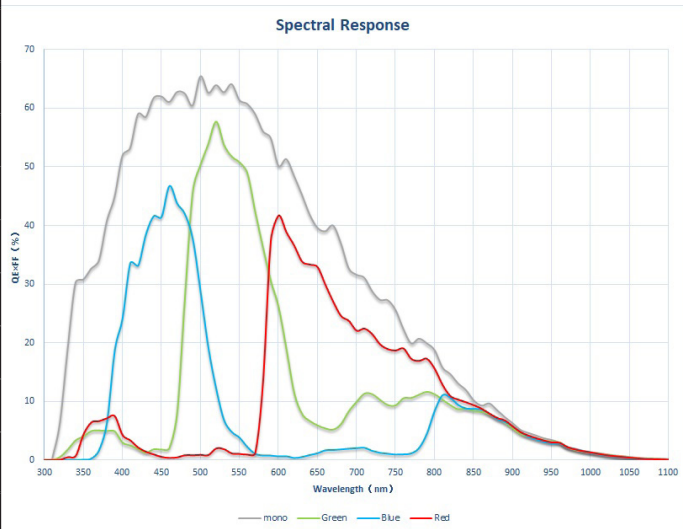
- 500 万像素 @21 fps
- 千兆以太网总线，支持长距离数据传输
- 遵循 GigE Vision 协议及 GenICam 标准和基于这些协议和标准的第三方软件
- 支持 Windows、Linux 操作平台
- 低功耗，POE 供电选配



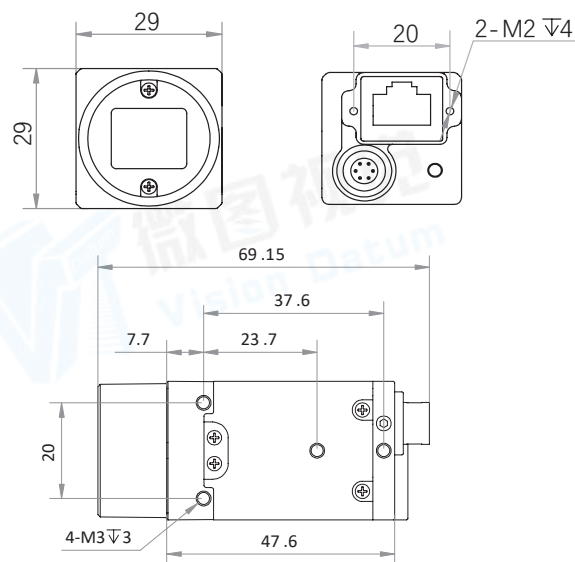
行业应用 • 缺陷检测 • 表面贴片检测 • 视觉定位 • 尺寸测量 • 二维码读取 • VR/AR • 物流行业

产品型号	LEO 5000G-20gm/gc-HR
像素 [H*V]	2600 × 2160
芯片	GMAX2505
芯片尺寸	1/2"
芯片类型	Global, CMOS
像元尺寸 [μm]	2.5 × 2.5
帧速率 [fps]	21
曝光时间	3μs~10s
动态范围	63.8 dB
黑白 / 彩色	黑白 / 彩色
图像格式	黑白 :Mono 8/10/10Packed/12/12Packed 彩色 :Bayer BG 8/10/10Packed/12/12Packed
数据接口	GigE
同步控制	通过硬件触发、软件触发、或是自由运行模式
外观尺寸 [长 * 宽 * 高]	29.0 × 29.0 × 47.6 mm (120g)
温度	-30~70 °C (存储), 0~50° C (工作)
镜头接口	C-Mount
I/O 控制	1 路光耦隔离输入, 1 路光耦隔离输出, 1 路双向自定义非隔离 I/O
电源输入	DC 9-24V, 支持 PoE 供电
功耗	黑白: 12V @2.3W 彩色: 12V @2.5W
驱动	LEO 系列相机软件套装 (iDatum) 或是第三方 GigE Vision 协议软件
操作系统	Windows, Linux
遵循协议	GigE Vision, GenICam

光谱响应



尺寸图



杭州微图视觉科技有限公司
 杭州市西湖区西园九路 8 号杭州数字信息产业园
 0571-86888309 0571-86888307
 market@visiondatum.com www.visiondatum.com



微图视觉
 Vision Datum