

SM2-2432DL-M/C

智能相机

- 500 万像素 @40 fps
- 内置高精度定位、测量和识别算法
- 通过 RS-232、以太网输出工具结果，通过 IO 与上下游工序配合
- 多焦距段镜头可选
- 照明区域亮度均匀



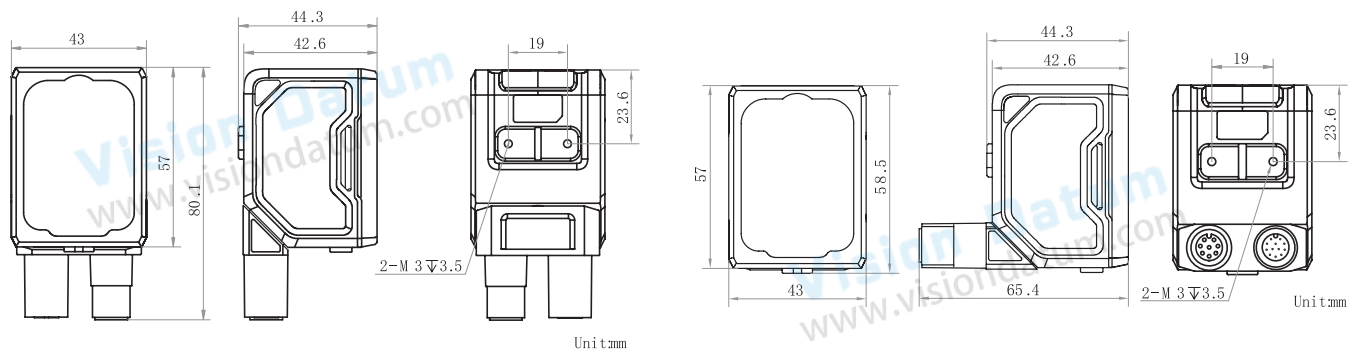
行业应用 • 计数 • 有无 • 尺寸测量 • 二维码读取 • 物流行业 • 食品药品检测

视觉工具

计数：斑点计数、边缘计数、图案计数、轮廓计数、颜色计数
 缺陷：异常检测
 有无：圆有无、直线有无、斑点有无、边缘有无、图案有无、轮廓有无
 定位：标定、定位、位置修正
 逻辑：分支控制、条件判断、逻辑判断、组合判断、字符比较、变量计算
 测量：颜色面积、线线角度、直径测量、亮度均值、对比度测量、宽度测量、点线测量、灰度面积、直线角度、节距测量
 识别：字符识别、码识别、颜色比较、颜色识别、注册分类、注册目标检测
 深度学习：目标检测、分类

产品型号	SM2-2432DL-M/C08	SM2-2432DL-M/C12	SM2-2432DL-M/C16
方案能力	支持方案导入 / 导出，最多可存储 32 个方案		
通讯协议	RS-232、TCP、UDP、FTP、Modbus、MELSEC/SLMP、FINS、Keyence KV		
像素 [H*V]	2432 × 2048		
芯片尺寸	1/1.45"		
芯片类型	CMOS，全局快门		
像元尺寸 [μm]	3.45 × 3.45		
镜头接口	M12-Mount，机械对焦		
镜头焦距	8mm	12mm	16mm
镜头罩	全透 + 偏振 + 扩散镜头罩		
光源	聚光白光，可选购红光 / 蓝光 / 红外		
瞄准器	橙光 LED		
指示灯	360°可视机身指示灯		
帧速率 [fps]	40		
曝光时间	6 μs ~ 1 sec		
动态范围	77.8 dB		
信噪比	43 dB		
增益	0 dB ~ 15 dB		
颜色	黑白 / 彩色		
像素格式	Mono 8		
数据接口	Fast Ethernet (100Mbit/s)		
数字 I/O	支持通过顶部按钮触发设备 12-pin M12 接口提供电源和 I/O：包含 3 路光耦隔离输入 (LINE0/1/2)，3 路光耦隔离输出 (LINE3/4/5)，1 路 RS-232 接口		
电源输入	24 VDC		
功耗	6.5 W@24 VDC		
外观尺寸	平角：80.1 mm × 43 mm × 44.3 mm 直角：58.5 mm × 43 mm × 65.4 mm(190g)		
温度 / 防护等级	-30~70 °C (存储)，0~50 °C (工作) IP67 (正确安装镜头罩以及线缆的情况下)		
软件	SM-Datum		

尺寸图:



检测范围:

镜头焦距 (mm)	工作距离 (mm)	视野范围 (mm)	单像素精度
8 mm	25 mm	26.22mm × 22.08 mm	0.011 mm
	2000 mm	2097.6 mm × 1766.4 mm	0.863 mm
12 mm	60 mm	41.95 mm × 35.33 mm	0.017 mm
	2000 mm	1398.4 mm × 1177.6 mm	0.575 mm
16 mm	100 mm	52.44 mm × 44.16 mm	0.022 mm
	2000 mm	1048.8 mm × 883.2 mm	0.431 mm

纵向视野 /mm

