



LEO2 5000D-60um/uc USB3.0 面阵工业相机

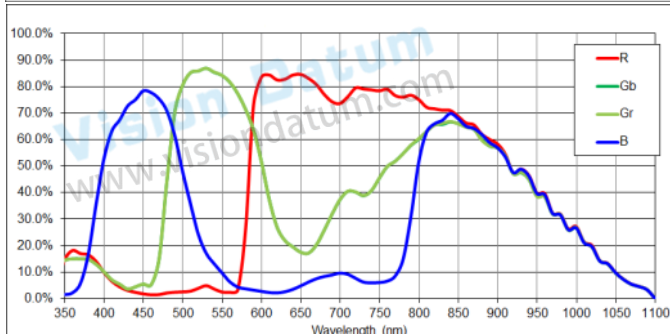
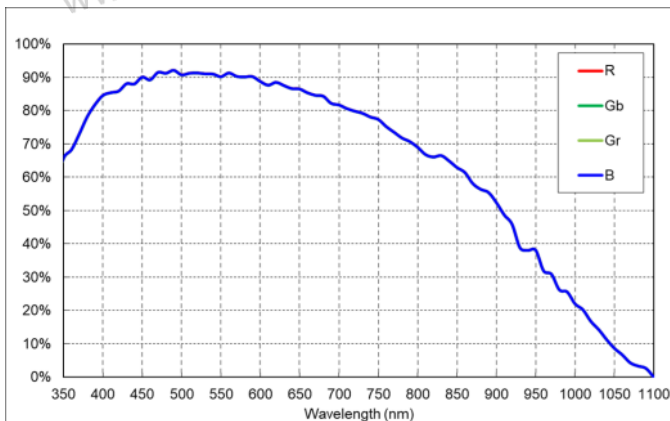
- 500 万像素 @60 fps 堆栈式 BSI
- USB3.0 总线, 支持即插即用, USB 3.0 供电
- 遵循 USB3 Vision 协议及 GenICam 标准和基于这些协议和标准的第三方软件
- 支持 Windows、Linux 操作平台
- 支持低温环境下操作



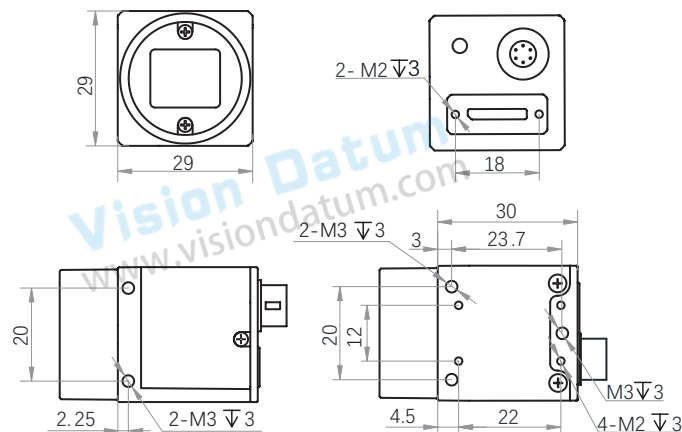
行业应用 • 缺陷检测 • 表面贴片检测 • 视觉定位 • 尺寸测量 • 二维码读取 • VR/AR • 物流行业

产品型号	LEO2 5000D-60um/uc
像素 [H*V]	2448 × 2048
芯片型号	1/1.7"
芯片尺寸	Global, CMOS
芯片类型	3.45 × 3.45
像元尺寸 [μm]	60
帧速率 [fps]	8bit / 10bit / 12bit
数据位数	5μs~10s
曝光时间	73.9dB
动态范围	71.5dB
黑白 / 彩色	黑白 / 彩色
图像格式	黑白: Mono 8/10/10p/12/12p 彩色: Mono 8/10/12, Bayer GR8/10/10Packed/12/12Packed, YUV422Packed, YUYV_Packed, RGB 8, BGR 8
数据接口	USB 3.0
同步控制	通过硬件触发、软件触发、或是自由运行模式
外观尺寸 [长 * 宽 * 高]	29.0 × 29.0 × 30.0 mm (80g)
温度	-30~70 °C ( 存储 ), -30~60 °C ( 工作 )
镜头接口	C-Mount
I/O 控制	1 路光耦隔离输入, 1 路光耦隔离输出, 1 路双向自定义非隔离 I/O
电源输入	DC 9-24V, 支持 USB 供电
功耗	黑白: 5V @1.7W 彩色: 5V @1.8W
驱动	LEO 系列相机软件套装 (iDatum) 或是第三方 USB3 Vision 协议软件
操作系统	Windows, Linux
遵循协议	USB3 Vision, GenICam

### 光谱响应



### 尺寸图



杭州微图视觉科技有限公司  
 杭州市西湖区西园九路 8 号杭州数字信息产业园  
 0571-86888309 0571-86888307  
 market@visiondatum.com www.visiondatum.com



微图视觉  
 Vision Datum