



LEO 5000G-60um/uc-HR USB3.0 面阵工业相机

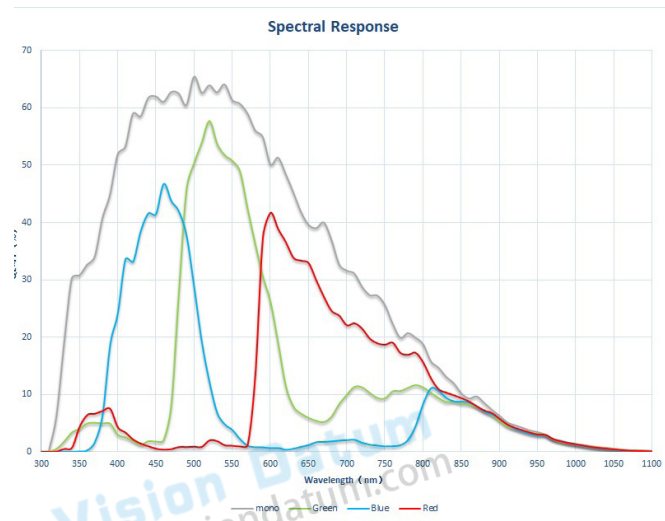
- 500 万像素 @59.8 fps
- USB3.0 总线，支持即插即用，USB 3.0 供电
- 遵循 USB3 Vision 协议及 GenICam 标准和基于这些协议和标准的第三方软件
- 支持 Windows、Linux 操作平台
- 低功耗



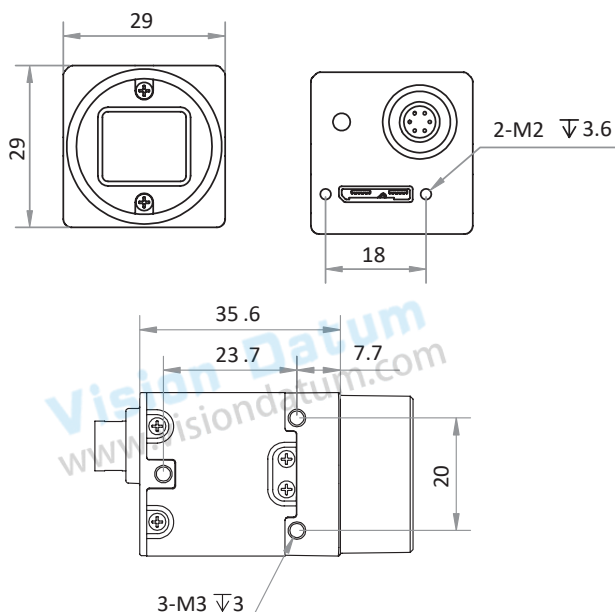
行业应用 • 缺陷检测 • 表面贴片检测 • 视觉定位 • 尺寸测量 • 二维码读取 • VR/AR • 物流行业

产品型号	LEO 5000G-60um/uc-HR
像素 [H*V]	2600 × 2160
芯片	GMAX2505
芯片尺寸	1/2"
芯片类型	Global, CMOS
像元尺寸 [μm]	2.5 × 2.5
帧速率 [fps]	59.8
数据位数	8bit / 10bit / 12bit
曝光时间	3μs~10s
动态范围	63.9dB
黑白 / 彩色	黑白 / 彩色
图像格式	黑白: Mono8/10/10p/12/12p 彩色: Bayer BG 8/10/10Packed/12/12Packed
数据接口	USB 3.0
同步控制	通过硬件触发、软件触发、或是自由运行模式
外观尺寸 [长 * 宽 * 高]	29.0 mm × 29.0 mm × 35.6 mm (95g)
温度	-30~70 °C (存储), 0~50° C (工作)
镜头接口	C-Mount
I/O 控制	1 路光耦隔离输入, 1 路光耦隔离输出, 1 路双向自定义非隔离 I/O
电源输入	9-24V, 支持 USB 供电
功耗	黑白: 5V @2.1W 彩色: 5V @2.2W
驱动	LEO 系列相机软件套装 (iDatum) 或是第三方 USB3 Vision 协议软件
操作系统	Windows, Linux
遵循协议	USB3 Vision, GenICam

光谱响应



尺寸图



杭州微图视觉科技有限公司
 杭州市西湖区西园九路 8 号杭州数字信息产业园
 0571-86888309 0571-86888307
 market@visiondatum.com www.visiondatum.com



微图视觉
 Vision Datum