

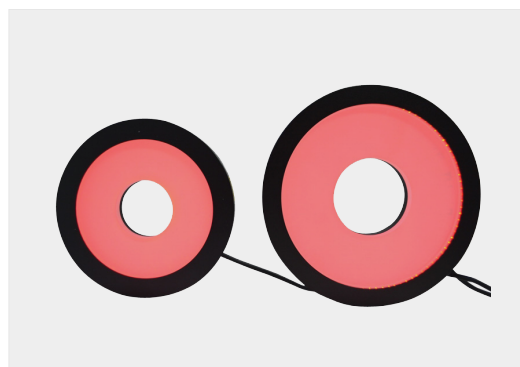
# 无影环形光源 LT2-PWR 系列

## 特性

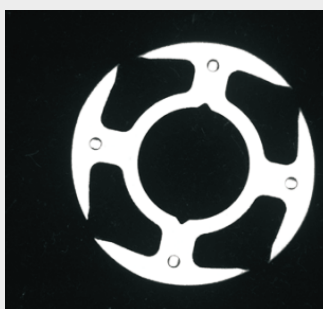
- 从电路侧部发出的光通过平坦的导光材料得以扩散，从而实现了较高的均匀性。
- 无阴影效果，消除了 LED 的眩光和反射光。

## 应用领域

- 检查平板电脑的外观是否在小金属部件破裂，检测陶瓷电容器表面的激光字符。
- 识别金属表面等上的 QR 码。



## PWR 无影光源实例图示



光源：PWR100W

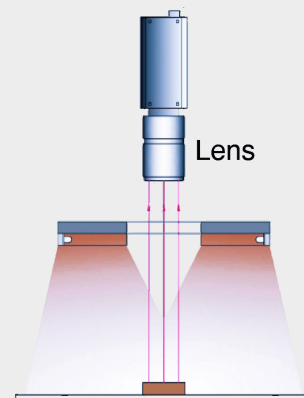
电机转子成像



光源：PWR100B

瓶底成像

## 光源结构图



## 通用规格

输入电压	24 VDC
连接口	SMR-03V-B
极性	1: (+), 2: NC, 3: (-)
线长	500 mm
辅助模块	扩散板, 偏光板
使用环境 (室内)	温度: 0~40°C 湿度: 20% to 85% RH (非凝结)
使用寿命	白光: 30,000 小时, 红光: 60,000 小时 (取决于操作环境)
外壳材质	铝合金, 树脂

## 型号命名说明

VT-LT2-PWR	-	60	(W/B/R)
系列名		外尺寸	颜色

型号	光学规格	电气规格 (绿光 / 近红外 / 紫外线 可定制)			尺寸		
		电压 (v)	功率 (w) 红光: 620-630nm	功率 (w) 蓝光: 460-475nm	外尺寸 (mm)	内尺寸 (mm)	高度 (mm)
VT-LT2-PWR100	Ø78	24	3.5	5	102	33	13.5
VT-LT2-PWR130	Ø103	24	5.7	6.1	125	44	13.5
VT-LT2-PWR200	Ø192	24	9	11	216	70	13.5

尺寸图 (mm)

