

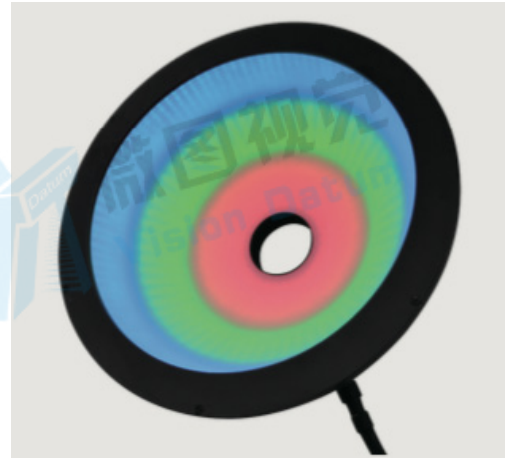
三色光源 AOI 系列

特性

- 可定制红色 / 绿色 / 蓝色 / 白色 LED 灯珠的角度。
- 每个色可以设计为单独控制。

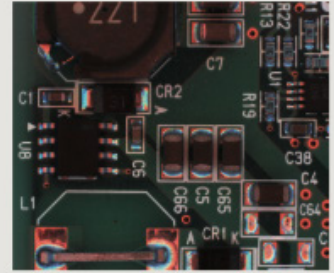
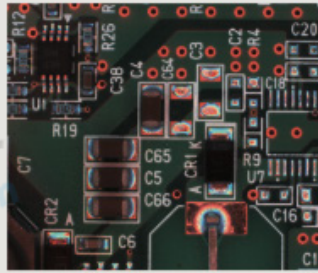
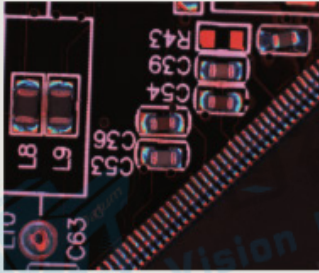
应用领域

- PCB 焊接检查 (适用于检查 PCB 行业中缺失 / 错误 / 倾斜的零件, 不足 / 过多 / 没有焊接以及其他缺陷)。
- 多层表面缺陷检查



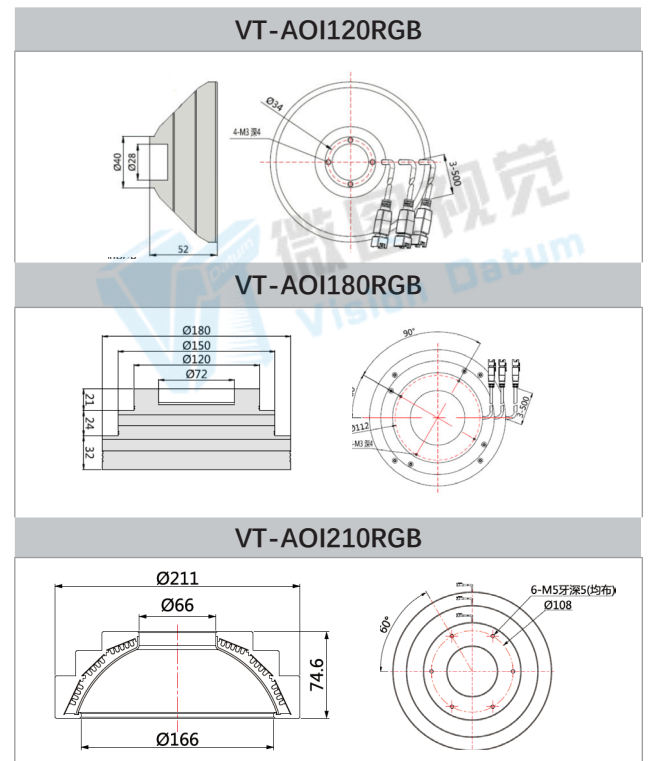
AOI 光源 实例示意图

光源型号: AOI180RGB
PCB 板成像



型号	电压 (v)	功率 (w)	尺寸		
			外直径 (mm)	内直径 (mm)	高度 (mm)
VT-AOI120RGB	24	18	120	40	52
VT-AOI150RGB	24	25	150	74	75
VT-AOI180RGB	24	48.7	180	45	68
VT-AOI210RGB	24	48.7	210	66	74.6

尺寸图 (mm)



光源结构图

