

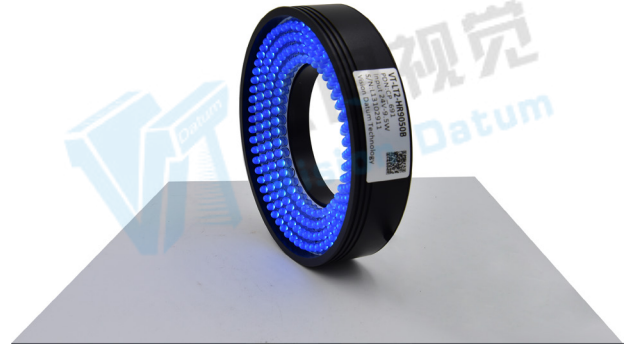
高角度环形光源 - HR 系列

特征

- 多角度可提供合适的光线以获得逼真的图像。
- 高密度 LED 阵列用于强度照明。
- 扩散板可用于增加照明的均匀性。
- 突破性的波峰焊接技术可提高生产质量和效率。

应用领域

- 引线框检查
- 电子零件外观检查
- QFP / SOP 铅曲线检查



实例图示



水瓶盖上的字符成像



SD 卡接触端
字符成像



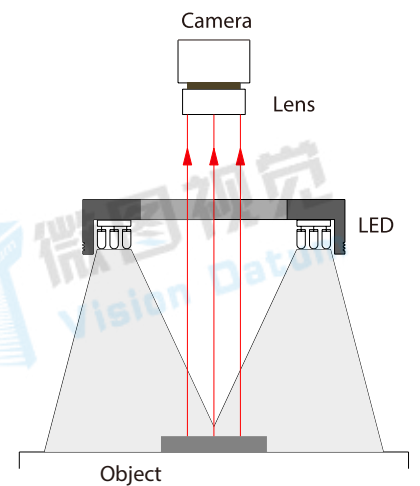
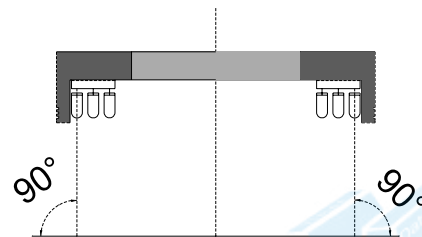
成像字符及划痕

型号命名说明

VT-LT3-HR	7035	90	(W/B/G/R)
系列名	O.D./I.D.	角度 *	颜色

* 发射角是指光与水平面之间的角度。

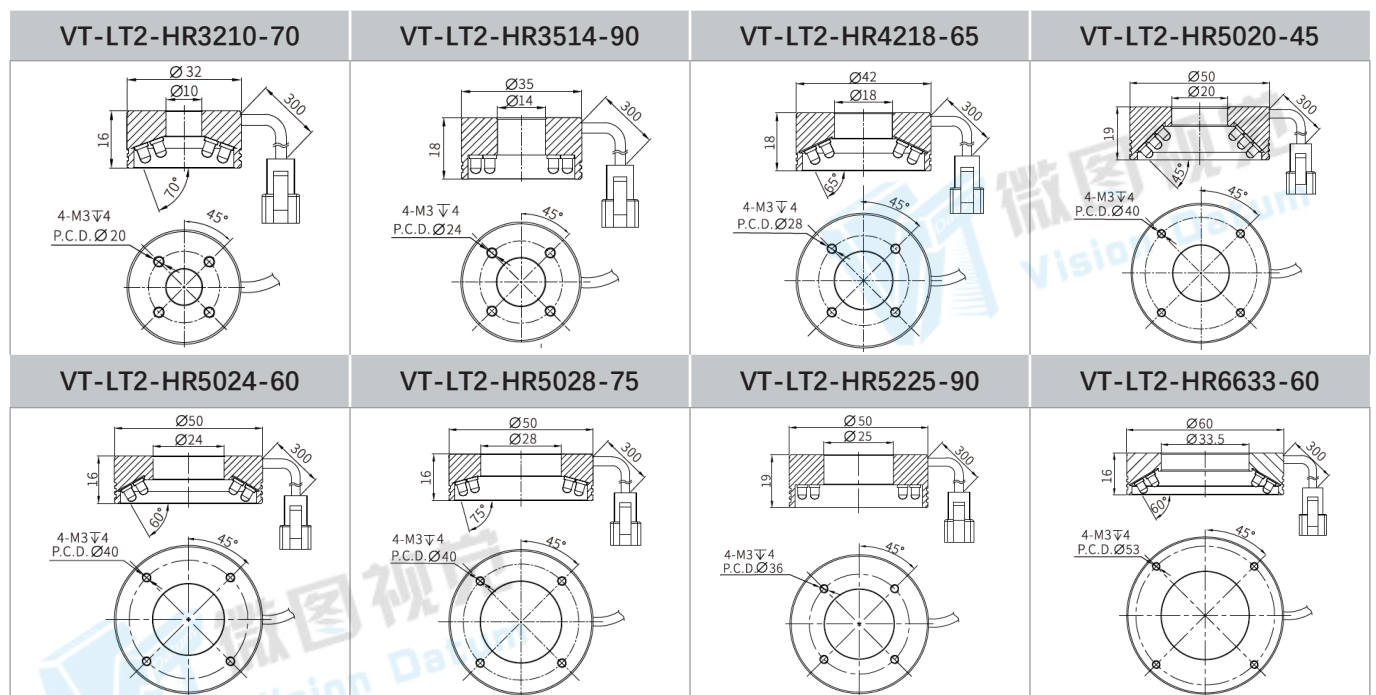
光源结构图



通用规格

输入电压	24 VDC
光源颜色 (波长)	红色: 620-630nm; 绿色: 520-530nm; 蓝色: 460-475nm
色温 (白色)	6500-8500K
辅助模块	扩散板, 偏光板
使用环境 (室内)	温度: 0~40°C 湿度: 20% to 85% RH (非凝结)
使用寿命	白光: 30,000 小时, 红光: 60,000 小时 (取决于操作环境)
外壳材质	铝合金, 树脂

型号	光学规格		电气规格 (绿光 / 近红外 / 紫外线可定制)			尺寸		
	发射角度 (deg)	推荐工作 距离 (mm)	电压 (v)	功率 (w) ●	功率 (w) ● ○ ●	外尺寸 (mm)	内尺寸 (mm)	高度 (mm)
VT-LT2-HR3210-70	70°	15-25	24	1.4	1.4	32	10	16
VT-LT2-HR3514-90	90°	15	24	1.5	1.5	35	14	18
VT-LT2-HR4218-65	65°	19-29	24	1.7	2.2	42	18	18
VT-LT2-HR5020-45	45°	4-16	24	2.5	3.8	50	20	19
VT-LT2-HR5024-60	60°	22-31	24	2.1	2.6	50	24	16
VT-LT2-HR5028-75	75°	56	24	1.8	2.5	50	28	16
VT-LT2-HR5225-90	90°	26	24	1.9	2.6	50	25	19
VT-LT2-HR6633-60	60°	30-38	24	3.1	3.2	60	33.5	16
VT-LT2-HR6630-60	60°	27-43	24	3.8	5.2	66	30	17
VT-LT2-HR7038-45	45°	12-35	24	4.1	5.8	70	38	21
VT-LT2-HR7030-60	60°	28-46	24	4.1	5.2	70	30	20
VT-LT2-HR7035-90	90°	36	24	4.1	4.8	70	35	22
VT-LT2-HR7435-60	60°	28-45	24	4.0	5.4	74	35	20
VT-LT2-HR9056-45	45°	50-90	24	6.6	6.4	90	56	20
VT-LT2-HR9050-70	70°	68-103	24	7.6	9.0	90	50	20
VT-LT2-HR10040-90	90°	100-150	24	9.9	10.0	100	40	20
VT-LT2-HR12080-50	50°	30-48	24	12.1	12.9	120	80	21
VT-LT2-HR12065-75	75°	130-180	24	13.1	15.5	120	65	17
VT-LT2-HR12050-90	90°	120-200	24	9.8	20.5	120	50	18
VT-LT2-HR15025-90	90°	150-240	24	18.5	24.9	150	25	22.5
VT-LT2-HR180126-60	60°	106-240	24	20.1	29.4	180	126	23
VT-LT2-HR210145-60	60°	116-166	24	23.5	30.0	210	145	25



尺寸图 (mm)

<p>VT-LT2-HR6630-60</p> <p>4-M3x4 P.C.D. 49.5</p>	<p>VT-LT2-HR7038-45</p> <p>4-M3x4 P.C.D. 54</p>	<p>VT-LT2-HR7030-60</p> <p>4-M3x4 P.C.D. 54</p>	<p>VT-LT2-HR7035-90</p> <p>4-M3x4 P.C.D. 50</p>
<p>VT-LT2-HR7435-60</p> <p>4-M3x4 P.C.D. 60</p>	<p>VT-LT2-HR9056-45</p> <p>4-M3x4 P.C.D. 75</p>	<p>VT-LT2-HR9050-70</p> <p>4-M3x4 P.C.D. 70</p>	<p>VT-LT2-HR10040-90</p> <p>4-M3x4 P.C.D. 75</p>
<p>VT-LT2-HR12080-50</p> <p>4-M3x4 P.C.D. 100</p>	<p>VT-LT2-HR12065-75</p> <p>4-M3x4 P.C.D. 110</p>	<p>VT-LT2-HR12050-90</p> <p>4-M3x4 P.C.D. 100</p>	<p>VT-LT2-HR15025-90</p> <p>4-M3x4 P.C.D. 100</p>
<p>VT-LT2-HR180126-60</p> <p>4-M3x4 P.C.D. 161</p>	<p>VT-LT2-HR210145-60</p> <p>4-M3x4 P.C.D. 180</p>		

