

# LED 点光源 -Pi 系列

## 特性

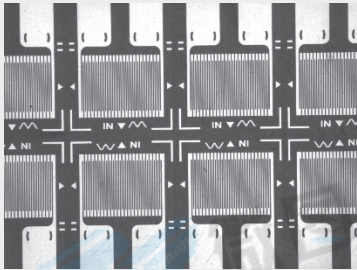
- 远心镜头光源。带同轴透镜，可以代替同轴光源。
- LED 高亮度输出，紧凑设计，高强度光。
- 有效的冷却方法可延长使用寿命。

## 应用领域

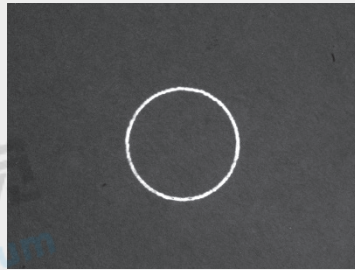
- 用在 LED 粘片机，芯片检测，标记点位置。
- 利用同轴透镜检查小部件。
- 适用于安装空间有限的机器视觉系统。



## 点光源实例图示



电路板印刷检测的成像



玻璃上印有斑点的位置成像



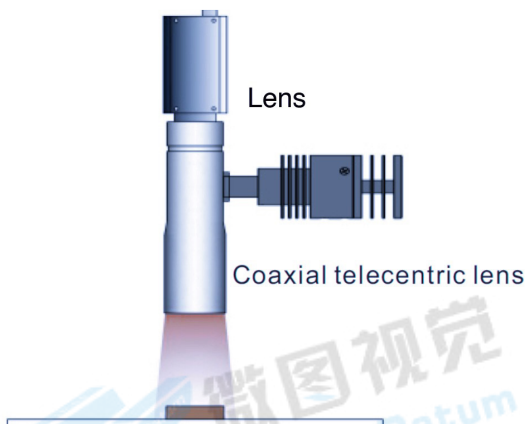
晶圆成像和晶圆缺陷检测的成像

## 型号命名说明

VT-LT2-PI	24	8	(W/B/G/R)	3W
系列名	外尺寸	颜色	功率	

型号	电压 (v)	功率 (w) ●●●	发光面直径 (mm)	接口直径 (mm)	尺寸 (mm)	
					外径	高度
VT-LT2-Pi2158(W/B/G/R)-3W	5	3.0	7	8	21	58
VT-LT2-Pi2150(W/B/G/R)-1W	5	1.0	7	8	21	50

## 光源结构图



## 尺寸图 (mm)

