



Mars1300-201um/uc-BC

板级工业相机

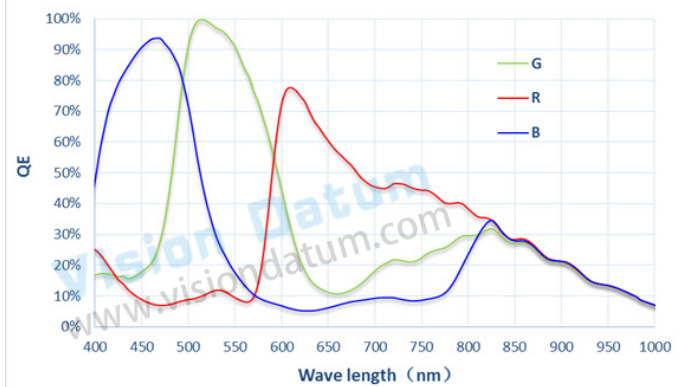
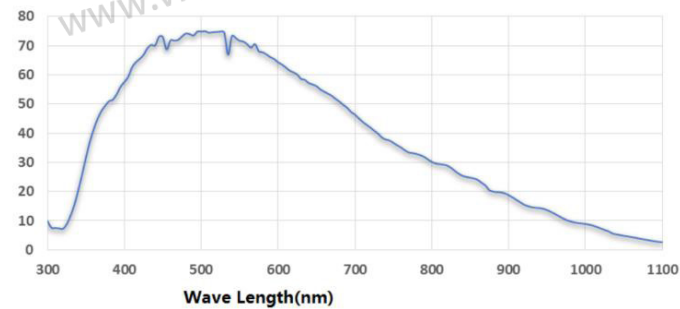
- 130 万像素 @201fps
- USB3.0 总线，支持即插即用，USB 3.0 供电
- 遵循 USB3 Vision 协议及 GenICam 标准和基于这些协议和标准的第三方软件
- 支持 Windows、Linux 操作平台
- USB3.0 板级工业相机



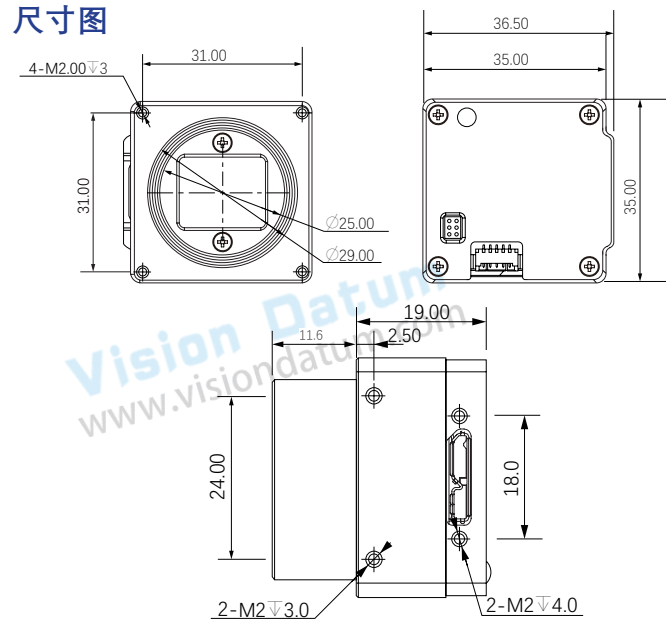
行业应用 • 缺陷检测 • 表面贴片检测 • 视觉定位 • 尺寸测量 • 二维码读取 • VR/AR • 物流行业

产品型号	Mars1300-201um/uc-BC
像素 [H*V]	1280 x 1024
芯片型号	SS
芯片尺寸	1/2.7"
芯片类型	Global, CMOS
像元尺寸 [ $\mu\text{m}$ ]	4.0 x 4.0
帧速率 [fps]	201
数据位数	10bit
曝光时间	10 $\mu\text{s}$ ~1s
动态范围	60dB
黑白 / 彩色	黑白 / 彩色
图像格式	黑白: Mono8/10/10P 彩色: BayerRG8/10/10P, BayerGB8/10/10P
数据接口	USB3.0
同步控制	通过硬件触发、软件触发、或是自由运行模式
外观尺寸 [长 * 宽 * 高]	35.0 x 35.0 x 19.0 (68g)
温度	-30~80 °C (存储), -30~50 °C (工作)
镜头接口	C-Mount
I/O 控制	5 芯触发接口: 1 路光耦隔离输入; 1 路光耦隔离输出; 1 路不带光耦隔离可配置输入输出
电源输入	DC 5V, 支持 USB 供电
功耗	$\approx$ 2.8W
驱动	Mars 系列相机软件套装 (iCentral) 或是第三方 USB3 Vision 协议软件
操作系统	Windows, Linux
遵循协议	USB3 Vision, GenICam

### 光谱响应



### 尺寸图



杭州微图视觉科技有限公司  
 杭州市西湖区西园九路 8 号杭州数字信息产业园  
 0571-86888309 0571-86888307  
 market@visiondatum.com www.visiondatum.com



微图视觉  
 Vision Datum