

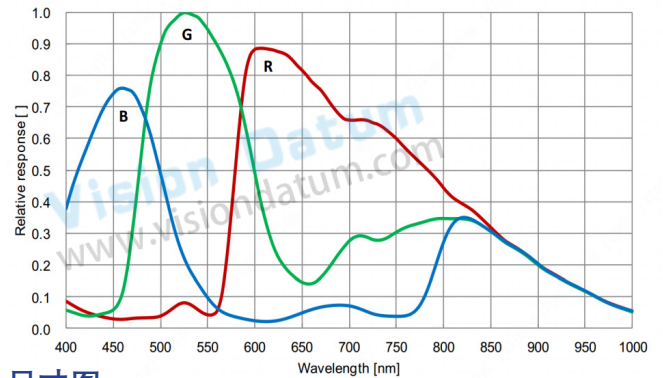
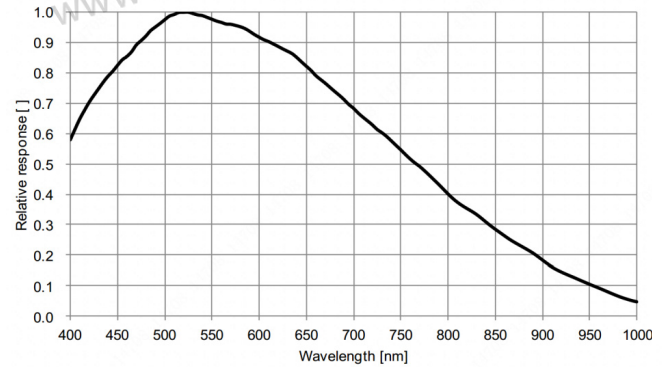
- 230 万像素 @164 fps
- USB3.0 总线, 支持即插即用, USB 3.0 供电
- 遵循 USB3 Vision 协议及 GenICam 标准和基于这些协议和标准的第三方软件
- 支持 Windows、Linux 操作平台
- USB3.0 板级工业相机



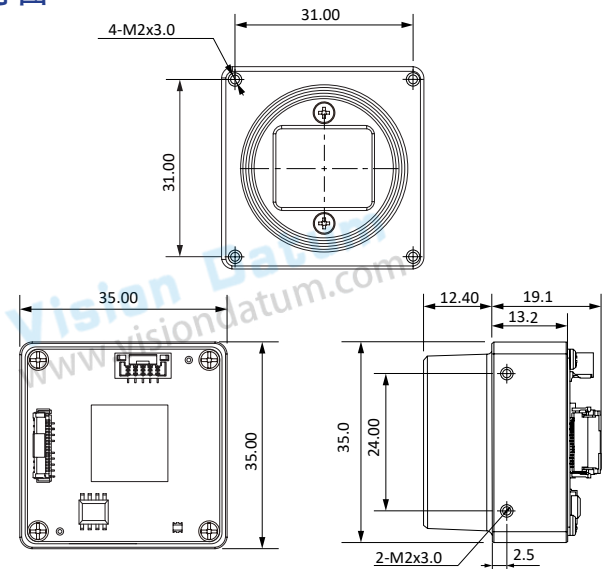
行业应用 • 缺陷检测 • 表面贴片检测 • 视觉定位 • 尺寸测量 • 二维码读取 • VR/AR • 物流行业

产品型号	Mars2300S-160um/uc-BC
像素 [H*V]	1920 × 1200
芯片型号	IMX174
芯片尺寸	1/1.2"
芯片类型	Global, CMOS
像元尺寸 [μm]	5.86 × 5.86
帧速率 [fps]	164
数据位数	10bit
曝光时间	16μs~1s
动态范围	>70dB
黑白 / 彩色	黑白 / 彩色
图像格式	黑白: Mono8/10/10P 彩色: BayerRG8/10/10P; BayerGB8/10/10P
数据接口	USB3.0
同步控制	通过硬件触发、软件触发、或是自由运行模式
外观尺寸 [长 * 宽 * 高]	35.0 × 35.0 × 31.0 (50g)
温度	-30~80 °C (存储), -30~50° C (工作)
镜头接口	C-Mount
I/O 控制	5 芯触发接口; 1 路光耦隔离输入; 1 路光耦隔离输出; 1 路不带光耦隔离可配置输入输出
电源输入	DC 5V, 支持 USB 供电
功耗	5V@ ≈ 2.8W
驱动	Mars 系列相机软件套装 (iCentral) 或是第三方 USB3 Vision 协议软件
操作系统	Windows, Linux
遵循协议	USB3 Vision, GenICam

光谱响应



尺寸图



杭州微图视觉科技有限公司
 杭州市西湖区西园九路 8 号杭州数字信息产业园
 0571-86888309 0571-86888307
 market@visiondatum.com www.visiondatum.com



微图视觉
 Vision Datum