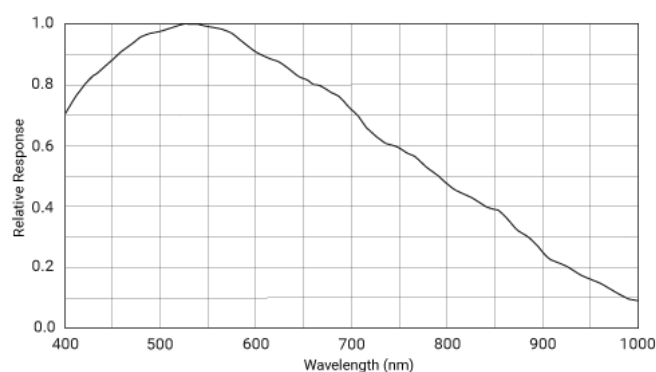


- 620 万像素 @18fps
- 千兆以太网总线，支持长距离数据传输
- 遵循 GigE Vision 协议及 GenICam 标准和基于这些协议和标准的第三方软件
- 支持 Windows、Linux 操作平台
- GigE 板级工业相机

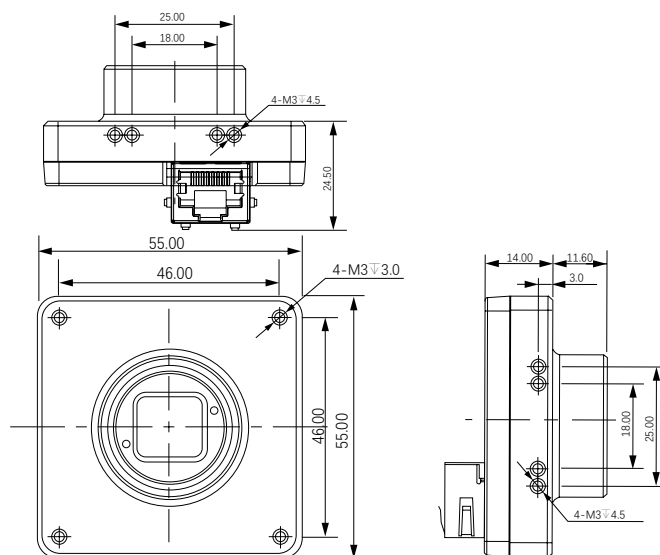
行业应用 • 缺陷检测 • 表面贴片检测 • 视觉定位 • 尺寸测量 • 二维码读取 • VR/AR • 物流行业

产品型号	Mars6000-18gm-BC
像素 [H*V]	3072 x 2048
芯片型号	Sony IMX178
芯片尺寸	1/1.8"
芯片类型	CMOS, 帧曝光
像元尺寸 [μm]	2.4 x 2.4
帧速率 [fps]	18
数据位数	12bit
曝光时间	1μs~1s
动态范围	60dB
黑白 / 彩色	黑白
图像格式	Mono8/10/10Packed/12/12Packed
数据接口	GigE
同步控制	通过硬件触发、软件触发、或是自由运行模式
可编程高级控制 [ISP]	图像分辨率、曝光时间、对比度、Gamma 表、图像翻转、原始图像、LUT、黑电平矫正
外观尺寸 [长 * 宽 * 高]	55.0 × 55.0 × 14.0 (60g)
温度	-30~80 °C (存储), -30~50 °C (工作)
镜头接口	C-Mount
I/O 控制	8 芯 1.25 间距排插接口 :1 路光耦隔离输入, 1 路光耦隔离输出, 1 路 GPIO 输出
电源输入	8 芯 1.25 间距排插, DC6V~24V
功耗	12V @2.8W
驱动	Mars 系列相机软件套装 (iCentral) 或是第三方 GigE Vision 协议软件
操作系统	Windows, Linux
遵循协议	GigE Vision, GenICam

光谱响应



尺寸图



杭州微图视觉科技有限公司
 杭州市西湖区西园九路 8 号杭州数字信息产业园
 0571-86888309 0571-86888307
 market@visiondatum.com www.visiondatum.com



微图视觉
 Vision Datum