



Mars16001-L50cm

CameraLink 工业相机

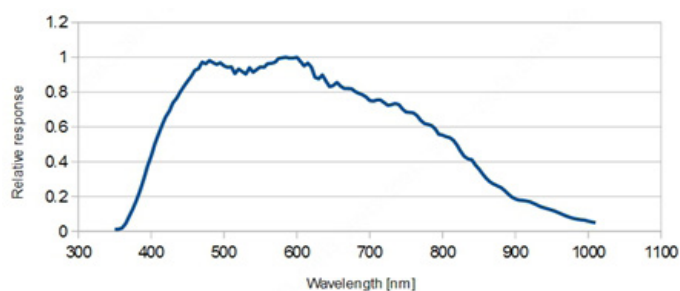
- 16K @50 KHz
- CameraLink 支持 Full, Medium, Base 和 Deca 模式, 最大可提供 6.8Gbps 理论带宽
- 支持 Windows 操作平台
- 遵循 CameraLink 协议及 GenICam 标准和基于这些协议和标准的第三方软件



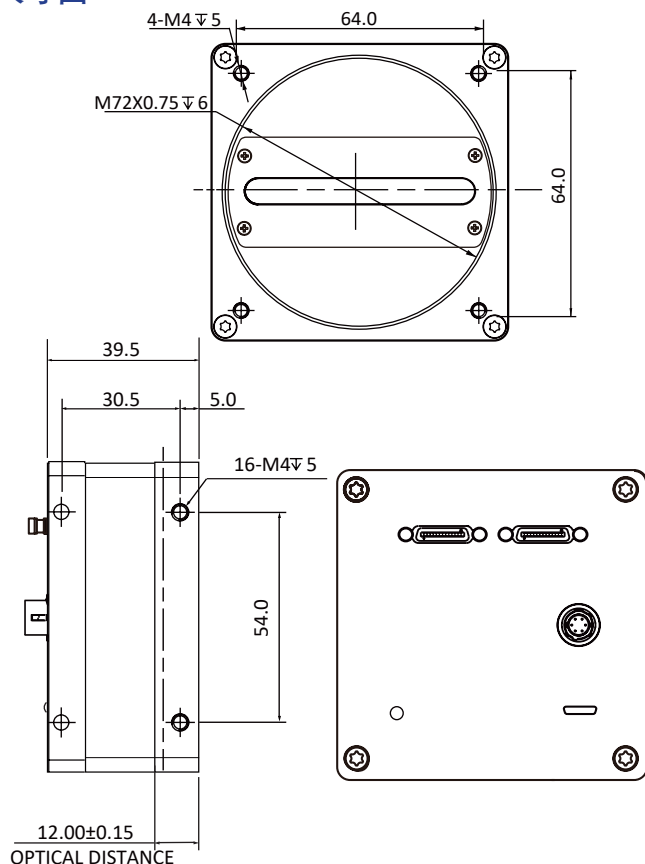
行业应用 • 印刷 • 纺织 • 铁路 • 物流 • 冶金 • 食品 • 制药 • 材料分拣等

产品型号	Mars16001-L50cm
像素 [H*V]	16384 x 1
芯片类型	CMOS
像元尺寸 [μm]	3.5 × 3.5
最大行频 [KHz]	50
数据位数	12bit
曝光时间	3μs~100ms
动态范围	64dB
黑白 / 彩色	黑白
图像格式	Mono8/10
数据接口	CameraLink
同步控制	通过硬件触发、软件触发、或是自由运行模式
时钟频率	34M/51M/68M/85M
外观尺寸 [长 * 宽 * 高]	80.0 × 80.0 × 39.5 mm (390g)
温度	-30~80 °C (存储), -30~50 °C (工作)
镜头接口	M72*0.75, BFL 12 mm
电源输入	DC 12-24V
功耗	6W
驱动	Mars 系列相机软件套装 (iCentral) 或是第三方 CameraLink 协议软件
操作系统	Windows
遵循协议	CameraLink, GenICam

光谱响应



尺寸图



杭州微图视觉科技有限公司
 杭州市西湖区西园九路 8 号杭州数字信息产业园
 0571-86888309 0571-86888307
 market@visiondatum.com www.visiondatum.com



微图视觉
Vision Datum