



Mars5000S-150cm/cc CameraLink 面阵工业相机

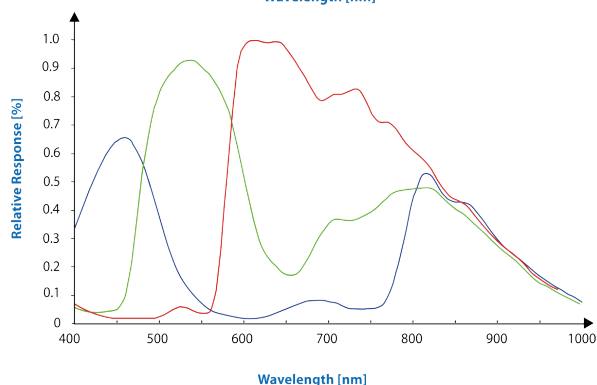
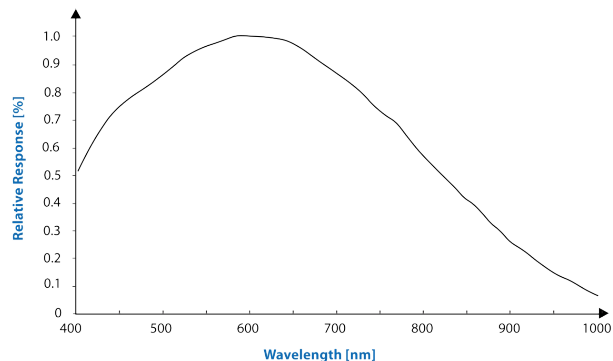
- 5MP @150 fps
- 兼容 CameraLink 协议和 GenICam 标准
- 支持通过 CameraLink 采集卡触发相机
- 支持 Windows 操作平台
- 支持 DC 24V 供电



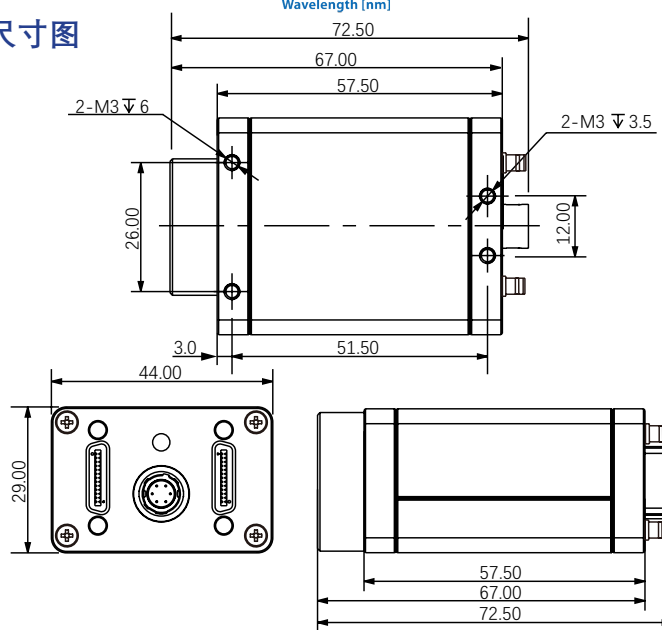
行业应用 • 印刷 • 纺织 • 铁路 • 物流 • 冶金 • 食品 • 制药 • 材料分拣等

产品型号	Mars5000S-150cm/cc
像素 [H*V]	2448 x 2048
芯片	Sony IMX250
芯片尺寸	2/3"
像元尺寸 [μm]	3.45 x 3.45
帧率 [fps]	150
数据位数	8bit
曝光时间	8μS~1S
动态范围	70dB
黑白 / 彩色	黑白 / 彩色
图像格式	黑白: Mono8 彩色: BayerRG8/BayerGB8
数据接口	CameraLink
同步控制	通过硬件触发、软件触发、或是自由运行模式
可编程高级控制 [ISP]	图像分辨率、RGB 增益、曝光时间、Gamma 表、图像翻转、原始图像、LUT、黑电平矫正
外观尺寸 [长 * 宽 * 高]	29.0 x 44.0 x 58.0 mm (100g)
温度	-30~80 °C (存储), -30~50 °C (工作)
镜头接口	C-Mount
I/O 控制	6 芯 Hirose 接口: 1 路光耦隔离输入, 1 路光耦隔离输出, 1 路不带光耦隔离可配置输入输出
电源输入	PoCL, DC 6-24V
功耗	12W@3.0W
驱动	Mars 系列相机软件套装或是 第三方 CameraLink 协议软件
操作系统	Windows
遵循协议	CameraLink, GenICam

光谱响应



尺寸图



杭州微图视觉科技有限公司
 杭州市西湖区西园九路 8 号杭州数字信息产业园
 0571-86888309 0571-86888307
 market@visiondatum.com www.visiondatum.com



微图视觉
 Vision Datum