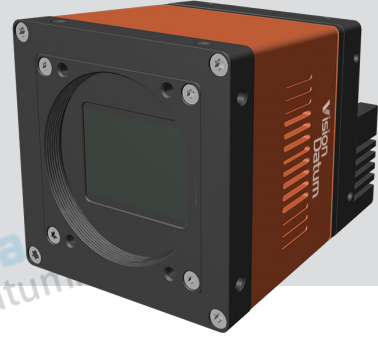


CoaXPress® Mars12MC-330xm/xc-M58 CoaxPress 面阵工业相机

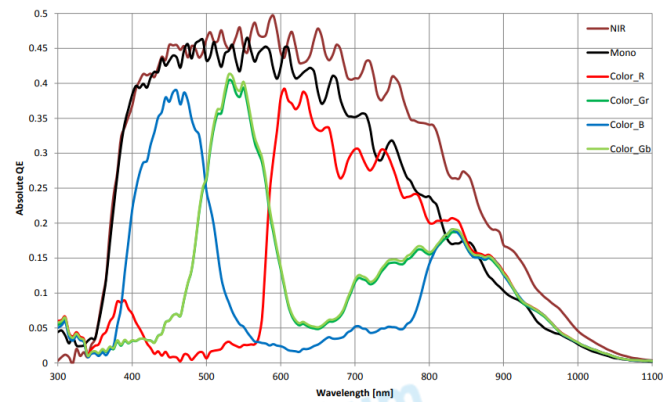
- 1200 万像素 @330 fps
- CoaXPress 使用 CXP-12, 理论带宽 4 x 12.5Gbps
- 遵循 CoaXPress 协议及 GenICam 标准
- 支持 Windows 操作平台
- 支持 PoCXP 供电和 DC 24V 供电

行业应用 • 印刷 • 纺织 • 铁路 • 物流 • 冶金 • 食品 • 制药 • 材料分拣等

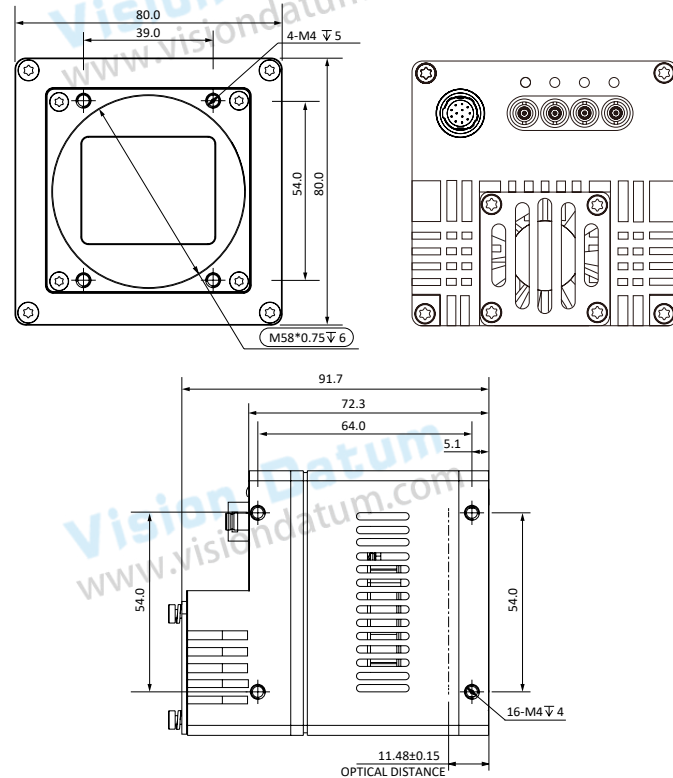


| 产品型号 | Mars12MC-330xm/xc-M58 |
|------------------|---|
| 像素 [H*V] | 4096 x 3072 |
| 芯片 | CMV12000 |
| 芯片尺寸 | 22.5 mm x 16.9 mm |
| 芯片类型 | CMOS, Global |
| 像元尺寸 [μm] | 5.5 × 5.5 |
| 最大帧率 [fps] | 330 |
| 数据位数 | 12bit |
| 曝光时间 | 50μs~5s |
| 动态范围 | 60dB |
| 黑白 / 彩色 | 黑白 / 彩色 |
| 图像格式 | 黑白: Mono8/10/12 彩色: BayerGR8/10/12, BayerRG8/10/12, BayerGB8/10/12, BayerBG8/10/12 |
| 数据接口 | CoaXPress |
| 同步控制 | 通过硬件触发、软件触发、或是自由运行模式 |
| 外观尺寸 [长 * 宽 * 高] | 80.0 × 80.0 × 72.3 mm (790g) |
| 温度 | -30~80 °C (存储), -30~50° C (工作) |
| 镜头接口 | C-mount |
| I/O 控制 | 3 路光耦隔离输入 / 输出, 1 路 RS232 |
| 电源输入 | PoCXP / DC 24V |
| 功耗 | 24V@ ≈ 24W |
| 驱动 | 遵循 CoaXPress 协议的采集卡软件 |
| 操作系统 | Windows |
| 遵循协议 | CoaXPress, GenICam |

光谱响应



尺寸图



杭州微图视觉科技有限公司
 杭州市西湖区西园九路 8 号杭州数字信息产业园
 0571-86888309 0571-86888307
 market@visiondatum.com www.visiondatum.com



微图视觉
 Vision Datum