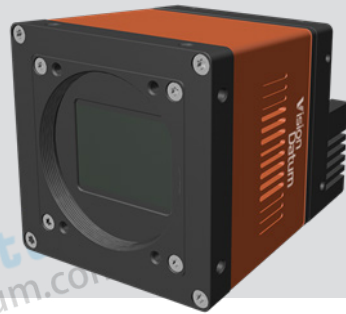


TEC 制冷

CoaPress® Mars151MSC-6xm/xc-M72 CoaxPress 面阵工业相机

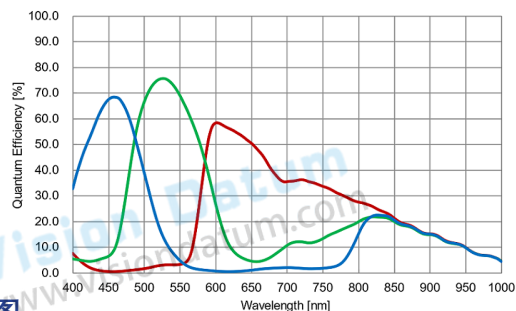
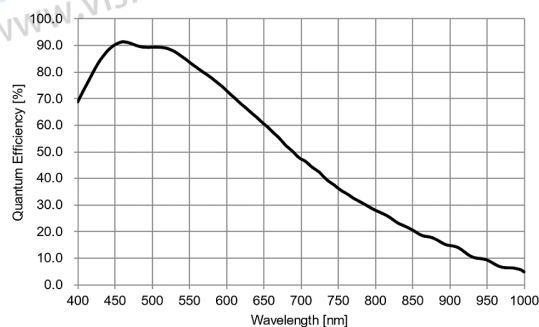
- 151MP @6.2 fps
- CoaXPress 使用 CXP-6, 理论带宽 4 x 6.25Gbps
- 遵循 CoaXPress 协议及 GenICam 标准和基于这些协议和标准的第三方软件
- 支持 Windows 操作平台
- 支持 PoCXP 供电和 DC 24V 供电



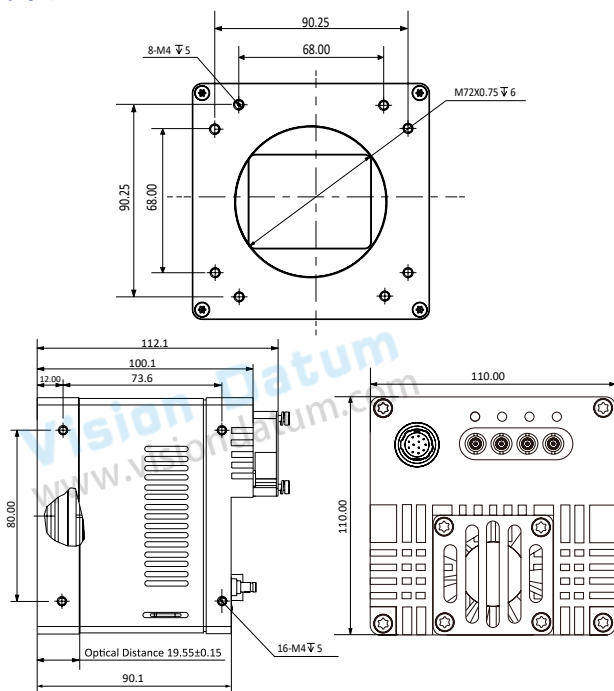
行业应用 • 印刷 • 纺织 • 铁路 • 物流 • 冶金 • 食品 • 制药 • 材料分拣等

产品型号	Mars151MSC-6xm/xc-M72
像素 [H*V]	14192 × 10640
芯片	Sony IMX411
像元尺寸 [μm]	CMOS
靶面尺寸 [mm]	3.76 x 3.76
最大帧率 [fps]	6.2
数据位数	12 bit
曝光时间	30μs~6.5s
动态范围	78dB
黑白 / 彩色	黑白 / 彩色
图像格式	黑白: Mono8/10/12 彩色: Bayer 8/10/12
数据接口	CoaXPress
同步控制	通过硬件触发、软件触发、或是自由运行模式
外观尺寸 [长 * 宽 * 高]	110.0 × 110.0 × 90.1 mm (1000g)
温度	-30~80 °C (存储), -10~50° C (工作)
镜头接口	M72*0.75
I/O 控制	3 路光耦隔离输入输出, 1 路 RSS32
电源输入	PoCXP / DC 24V
功耗	24V@51.6W
驱动	遵循 CoaXPress 协议的采集卡软件
操作系统	Windows
遵循协议	CoaXPress, GenICam

光谱响应



尺寸图



杭州微图视觉科技有限公司
 杭州市西湖区西园九路 8 号杭州数字信息产业园
 0571-86888309 0571-86888307
 market@visiondatum.com www.visiondatum.com



微图视觉
 Vision Datum