



Mars25MG-41xm/xc-C

CoaxPress 面阵工业相机

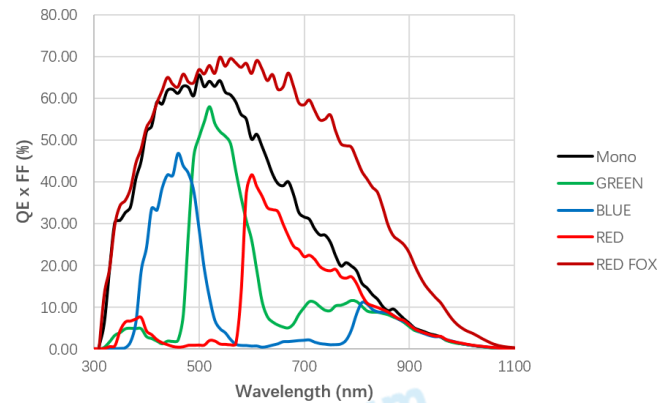
- 2500 万像素 @41.8 fps
- CoaxPress 使用 CXP-6, 理论带宽 2 x 6.25Gbps
- 遵循 CoaxPress 协议及 GenICam 标准
- 支持 Windows 操作平台
- 支持 PoCXP 供电和 DC 24V 供电



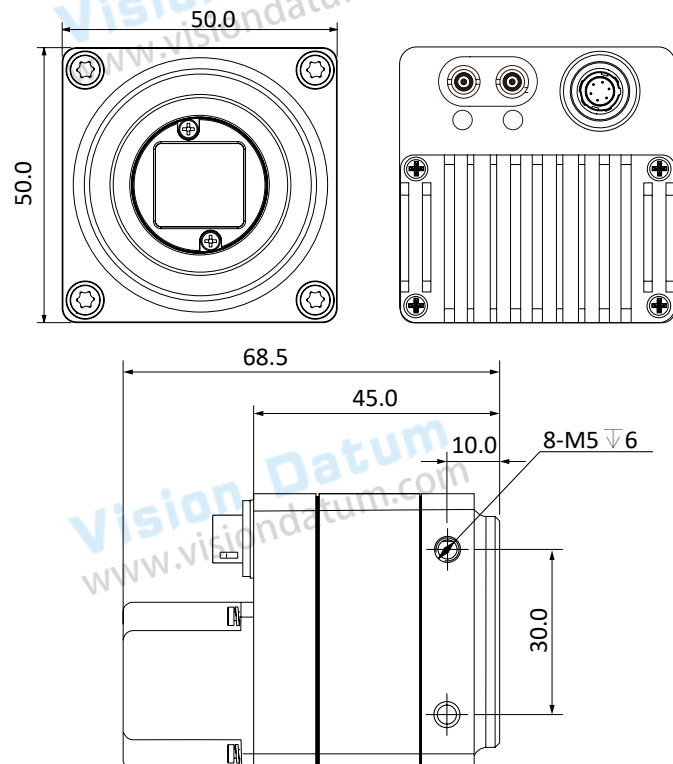
行业应用 • 印刷 • 纺织 • 铁路 • 物流 • 冶金 • 食品 • 制药 • 材料分拣等

产品型号	Mars25MG-41xm/xc-C
像素 [H*V]	5120 x 5120
芯片	GMAX0505
芯片尺寸	1"
芯片类型	CMOS, Global
像元尺寸 [μm]	2.5 × 2.5
最大帧率 [fps]	41.8
数据位数	10bit
曝光时间	25μs~5s
动态范围	63dB
黑白 / 彩色	黑白 / 彩色
图像格式	黑白: Mono8/10/12 彩色: BayerGB8/10/12
数据接口	CoaxPress
同步控制	通过硬件触发、软件触发、或是自由运行模式
外观尺寸 [长 * 宽 * 高]	50 × 50 × 45mm (240g)
温度	-30~80 °C ( 存储 ), -30~40° C ( 工作 )
镜头接口	C-mount
I/O 控制	3 路光耦隔离输入 / 输出, 1 路 RS232
电源输入	PoCXP / DC 24V
功耗	24V@ ≈ 7.3W
驱动	遵循 CoaxPress 协议的采集卡软件
操作系统	Windows
遵循协议	CoaxPress, GenICam

### 光谱响应



### 尺寸图



杭州微图视觉科技有限公司  
 杭州市西湖区西园九路 8 号杭州数字信息产业园  
 0571-86888309 0571-86888307  
 market@visiondatum.com www.visiondatum.com



微图视觉  
 Vision Datum