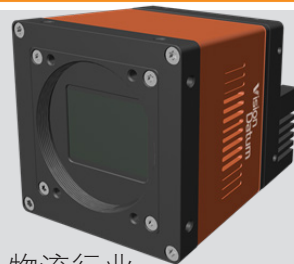


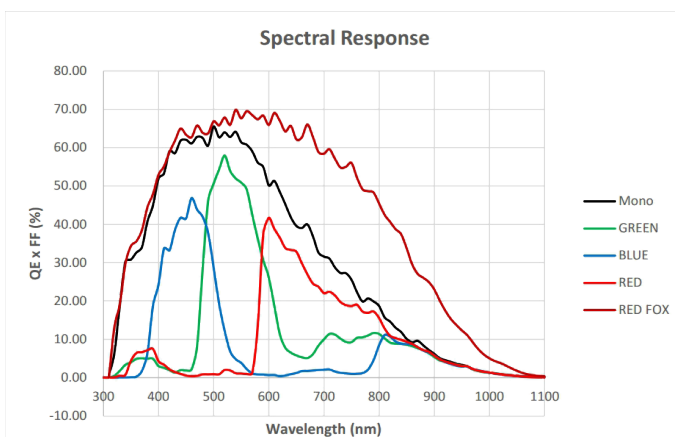
- 25MP @41 fps
- 万兆以太网总线，支持长距离数据传输
- 遵循 GigE Vision 国际标准协议，无缝连接第三方软件
- 支持 Windows 操作平台
- 1GB 板上缓存，轻松处理突发数据传输



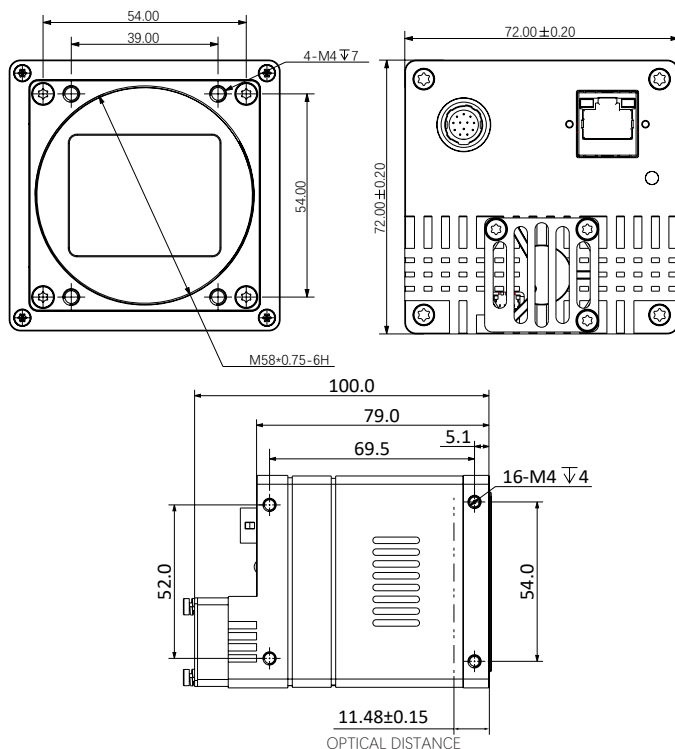
行业应用 • 印刷缺陷检测 • 表面贴片检测 • 视觉定位 • 尺寸测量 • 二维码读取 • VR/AR • 物流行业

产品型号	Mars25MG-41Tgm/Tgc-M58
像素 [H*V]	5120 × 5120
芯片型号	GMAX0505
芯片尺寸	1.1"
芯片类型	CMOS, 帧曝光
像元尺寸 [μm]	2.5 × 2.5
最大帧率 [fps]	41
数据位数	12bit
曝光时间	35us-15s
动态范围	63dB
黑白 / 彩色	黑白 / 彩色
图像格式	黑白: Mono8/10/10Packed/12/12Packed 彩色: BayerRG8/10/12/10Packed/12Packed, BayerGB8/10/12/GB10Packed/GB12Packed
数据接口	10 GigE
同步控制	通过硬件触发、软件触发、或是自由运行模式
外观尺寸 [长 * 宽 * 高]	72.0 × 72.0 × 79 mm (600g)
温度	-30~80 °C (存储), 0~50 °C (工作)
镜头接口	M58 x 0.75, FBL 11.48±0.15
I/O 控制	3 路光耦隔离输入, 3 路光耦隔离输出, 1 路 RS232 串口
电源输入	DC 24V
功耗	24V@<19.4 W
驱动	Mars 系列相机软件套装或是 第三方 GigE Vision 协议软件
操作系统	Windows
遵循协议	GigE Vision, GenICam

光谱响应



尺寸图



杭州微图视觉科技有限公司
 杭州市西湖区西园九路 8 号杭州数字信息产业园
 0571-86888309 0571-86888307
 market@visiondatum.com www.visiondatum.com



微图视觉
 Vision Datum