

支持 2TDI



Mars4096G-L29gm 千兆网线阵工业相机

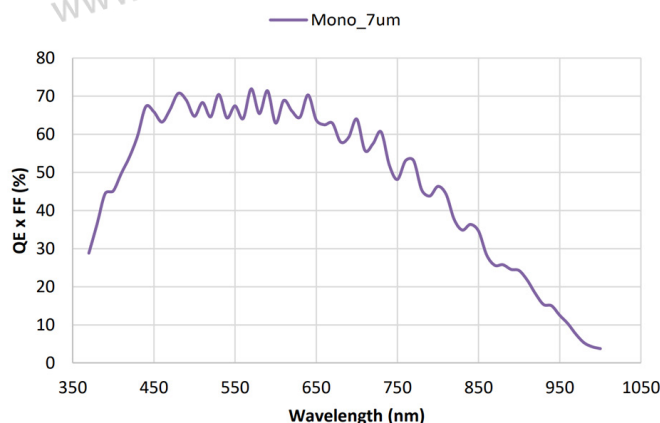
- 4K @29 KHz
- 千兆以太网总线，支持长距离数据传输
- 遵循 GigE Vision 协议及 GenICam 标准和基于这些协议和标准的第三方软件
- 支持 Windows、Linux 操作平台
- 64M 板上帧存，轻松处理突发数据传输



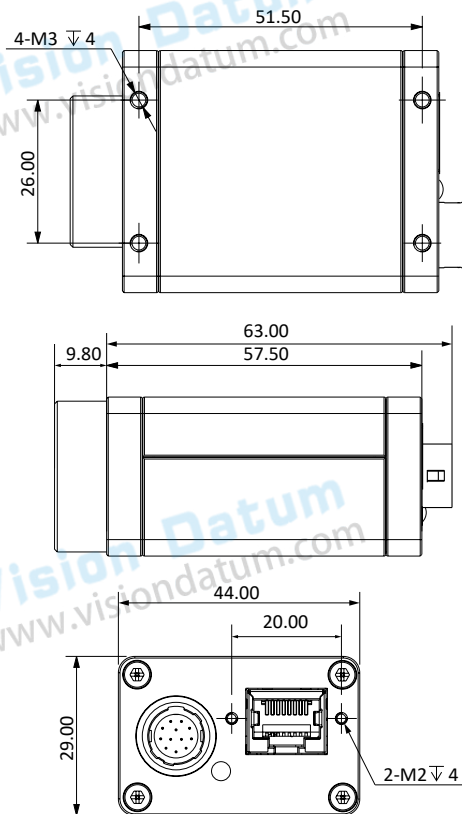
行业应用 • 印刷 • 纺织 • 铁路 • 物流 • 冶金 • 食品 • 制药 • 材料分拣等

产品型号	Mars4096G-L29gm
像素 [H*V]	4096 × 2
芯片类型	CMOS
像元尺寸 [μm]	3.5 × 3.5
最大行频 [KHz]	29
数据位数	12bit
曝光时间	8us~100ms
动态范围	65.5dB
黑白 / 彩色	黑白
图像格式	Mono8/10/12/10Packed/12Packed
数据接口	GigE
同步控制	通过硬件触发、软件触发、或是自由运行模式
外观尺寸 [长 * 宽 * 高]	29 × 44 × 57.5 mm (260g)
温度	-30~80 °C (存储), -30~50° C (工作)
镜头接口	C-Mount
I/O 控制	2 路差分 / 单端输入, 1 路差分输出, 1 路 GPIO
电源输入	DC 12-24V
功耗	4.2W
驱动	Mars 系列相机软件套装 (iCentral) 或是第三方 GigE Vision 协议软件
操作系统	Windows, Linux
遵循协议	GigE Vision, GenICam

光谱响应



尺寸图



杭州微图视觉科技有限公司
 杭州市西湖区西园九路 8 号杭州数字信息产业园
 0571-86888309 0571-86888307
 market@visiondatum.com www.visiondatum.com



微图视觉
Vision Datum