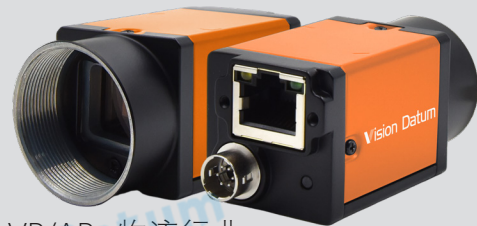


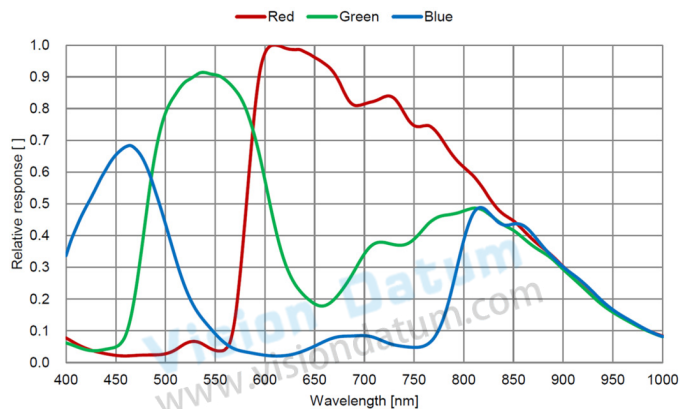
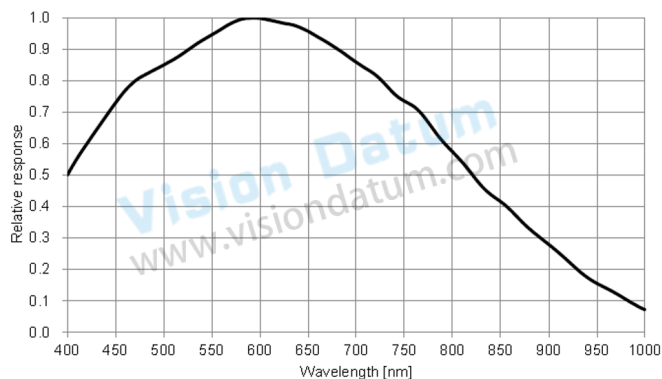
- 40 万像素 @ 最高 300 fps
- 千兆以太网总线, 支持长距离数据传输, POE 供电可选
- 遵循 GigE Vision 协议及 GenICam 标准和基于这些协议和标准的第三方软件
- 支持 Windows、Linux 操作平台
- 最高 256MB 板上帧存, 轻松处理突发数据传输



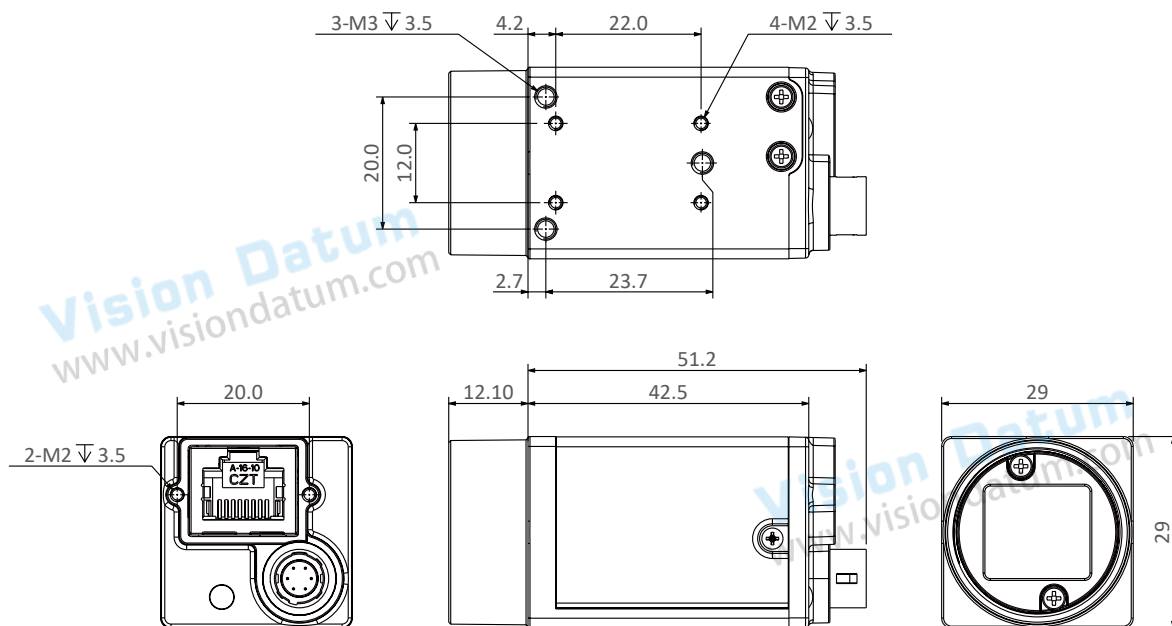
**行业应用** • 缺陷检测 • 表面贴片检测 • 视觉定位 • 尺寸测量 • 二维码读取 • VR/AR • 物流行业

产品型号	iCt9PMG4A-SE	iCt9PCG4A-SE	iCt90MG4A-SE	iCt90CG4A-SE
像素 [H*V]	720 x 540			
芯片型号	Sony IMX287		Sony IMX297	
芯片尺寸	1/2.9"			
芯片类型	CMOS, 帧曝光			
像元尺寸	6.9 μm x 6.9 μm			
帧速率	300 fps		123 fps	
数据位数	12 bit		10 bit	
曝光时间	1 μs~1 s		1 μs~1 s 超短曝光 :1 μs~13.3 μs	
信噪比	38 dB		39.86 dB	
动态范围	60 dB		68 dB	
黑白 / 彩色	黑白	彩色	黑白	彩色
图像格式	Mono8/10/10P Mono12/12P	Mono8,BayerRG8/10/10P/12/12P, YUV422_8_UYVY,YUV422_8	Mono8/10/10P	BayerRG8/BayerRG10/ BayerRG10P
数据接口	GigE			
同步控制	通过硬件触发、软件触发、或是自由运行模式			
外观尺寸	29.0 × 29.0 × 42.0 mm (98g)( 不含镜头座和后壳接口 )			
温度	-30~80 °C ( 存储 ), 0~50° C ( 工作 )			
镜头接口	C-Mount			
I/O 控制	6Pin: 1 路光耦隔离输入, 1 路光耦隔离输出, 1 路双向自定义非隔离 I/O			
缓存	256MB		128MB	
电源输入	DC 9-24V, (PoE 供电可选)			
功耗	12V @ ≈ 3.5W	12V @ ≈ 3.8W	12V @ ≈ 2.8W	12V @ ≈ 3.8W
驱动	Mars 系列相机软件套装 (iCentral) 或是第三方 GigE Vision 协议软件			
操作系统	Windows, Linux			
遵循协议	GigE Vision V2.0, GenICam			

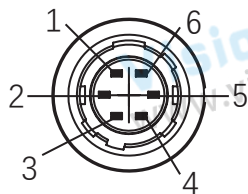
### 光谱响应



### 尺寸图



### IO 接口定义



颜色	引脚	信号	功能
红色	1	-	+9~24VDC 相机电源
绿色	2	Line1	光耦隔离输入
白色	3	Line2	GPIO(非隔离软件可配置输入输出 I/O)
蓝色	4	Line0	光耦隔离输出
棕色	5	GND	光耦隔离信号地 (ISO_GND)
黑色	6	-	DC 相机电源地及 GPIO 信号地 (GND)



此配套线缆颜色为微图视觉线缆的颜色，若使用其他厂商线缆颜色定义可能不同，随意连接可能造成相机烧毁，请根据 I/O 口类型和管脚定义进行连接或联系我司技术人员。微图视觉提供合适的 I/O 线缆，请与您的销售工程师联系订购。



杭州微图视觉科技有限公司  
 杭州市西湖区西园九路 8 号杭州数字信息产业园  
 0571-86888309 0571-86888307  
 market@visiondatum.com www.visiondatum.com



微图视觉  
 Vision Datum