

iCt90M/CU60A-Pro



核心特点

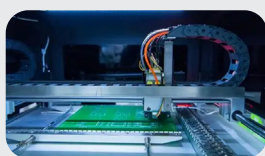
iCt90M/CU60A-Pro 提供 6MP 像素高分辨率成像，性能稳定并具备先进的 ISP 功能。其超低功耗与极低发热表现，可通过 USB 供电，在严苛或极端运行环境中依然保持长期可靠运行，适用于多种工业应用场景

- USB 3.0 接口，理论数据传输带宽 5 Gbps，可通过 USB 供电
- 支持 Gamma、LUT、降噪、锐化、色彩调校
- 兼容 USB3 Vision 协议与 GenICam 标准
- 紧凑型设计，支持四侧安装，适用于狭小空间与灵活系统集成

典型应用



缺陷检测



PCB 电路板检测



物流行业



视觉定位

▶ 图像参数

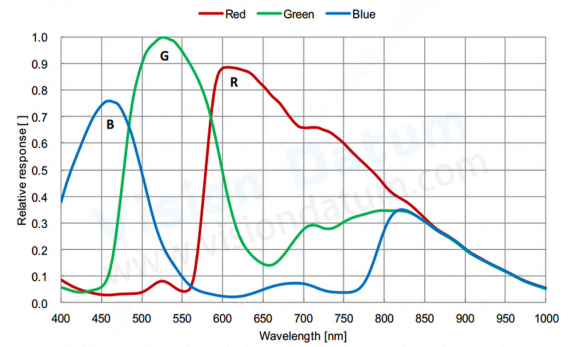
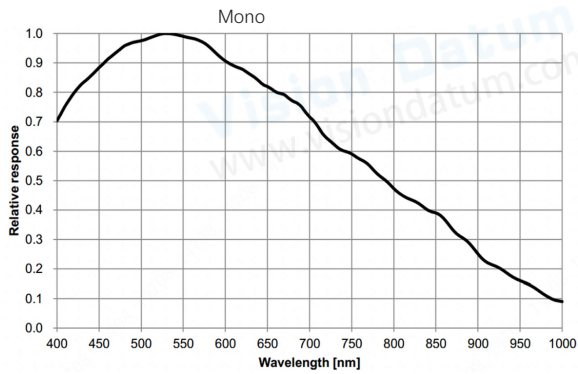
型号	iCt90MU60A-Pro	iCt90CU60A-Pro
分辨率	3072 × 2048	
帧率	60 fps	
传感器	IMX178 (1/1.8"CMOS)	
像元尺寸	2.4 × 2.4 μm	
黑白 / 彩色	黑白	彩色
位深度	12	
快门类型	Rolling	
信噪比	41.4 dB	
动态范围	71.7 dB	
图像格式	Mono8/10/10Packed/ Mono12/Mono12Packed	Mono 8/10/12, Bayer RG 8/10/10Packed/12 /12Packed,YUV422_8_ UYVY,YUV422_8,RGB8,BGR8
Binning	off, 1×2, 2×1, 2×2, 1×4, 4×1, 2×4, 4×2, 4×4, 3×3	
ROI	支持	
水平翻转	支持	
垂直翻转	支持	
增益	1 ~ 32X	
伽马	LUT Range: 0 to 3.99998	
曝光时间	25 μs ~ 2.5 sec	
图像采集模式	软件触发 / 硬件触发 / 自由运行	
SPC	支持	
配置通道	支持 3 组用户自定义配置保存	
缓存	256MB	

▶ 连接性

接口	USB 3.0
GPIO	6 芯 Hirose 接口 :1 路光耦隔离输入, 1 路光耦隔离输出, 1 路不带光耦隔离可配置输入输出
电源供给	USB 接口供电 / 通过 Hirose 接口直流供电, 电压范围 9V~24V
功耗	2.7W (USB3.0)
镜头接口	C-Mount

iCt90M/CU60A-Pro

▶ 光谱响应

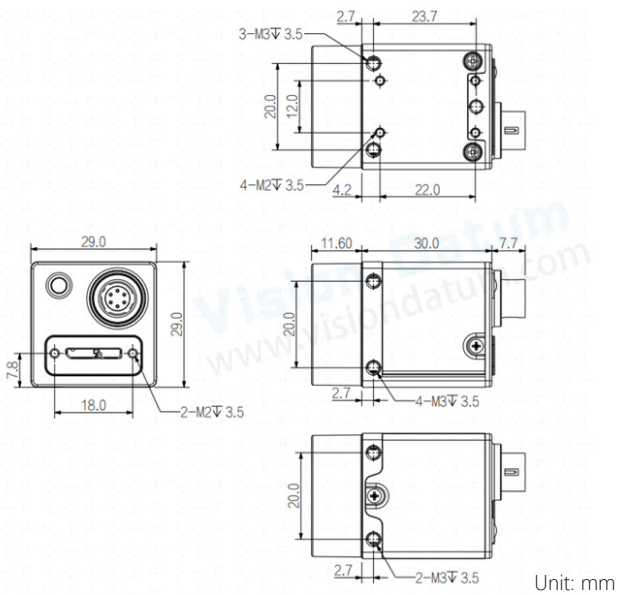


▶ 工作环境

存储温度	-30°C ~ +80°C
工作温度	0°C ~ +50°C

▶ 尺寸

尺寸	29×29×30 mm (85g) (不包括镜头接口和后端端口接口)
----	---------------------------------------



了解更多信息，请联系



✉ market@visiondatum.com

☎ 86-571-86888309

🌐 www.visiondatum.com

更多产品

