



Mars25MG-14um/uc USB3.0 面阵工业相机

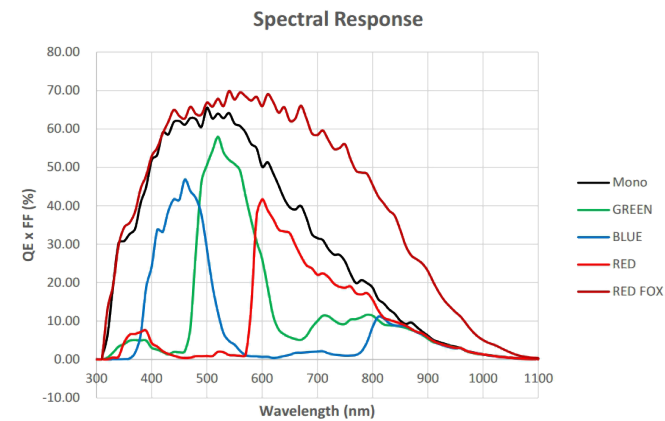
- 2500 万像素 @14 fps
- USB3.0 总线，支持即插即用，USB 3.0 供电
- 遵循 USB3 Vision 协议及 GenICam 标准和基于这些协议和标准的第三方软件
- 支持 Windows、Linux 操作平台
- 128M 板上帧存，轻松处理突发数据传输



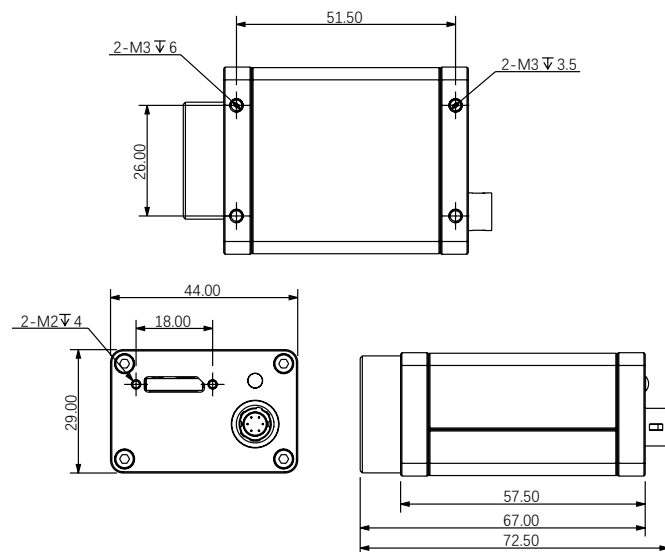
行业应用 • 缺陷检测 • 表面贴片检测 • 视觉定位 • 尺寸测量 • 二维码读取 • VR/AR • 物流行业

| 产品型号 | Mars25MG-14um/uc |
|------------------|--|
| 像素 [H*V] | 5120 x 5120 |
| 芯片型号 | Gpixel GMAX0505 |
| 芯片尺寸 | 1.1" |
| 芯片类型 | CMOS, 帧曝光 |
| 像元尺寸 [μm] | 2.5 x 2.5 |
| 帧速率 [fps] | 14 |
| 数据位数 | 12bit |
| 曝光时间 | 5μs~1s |
| 动态范围 | 64dB |
| 黑白 / 彩色 | 黑白 / 彩色 |
| 图像格式 | 黑白: Mono8/10/10Packed 彩色: BayerRG8/10/10Packed, BayerGB8/10/10Packed |
| 数据接口 | USB 3.0 |
| 同步控制 | 通过硬件触发、软件触发、或是自由运行模式 |
| 可编程高级控制 [ISP] | 图像分辨率、RGB增益、曝光时间、对比度、Gamma表、 图像翻转、原始图像、LUT、黑电平矫正 |
| 外观尺寸 [长 * 宽 * 高] | 29.0 × 44.0 × 58.0 mm (100g) |
| 温度 | -30~80 °C (存储), -30~50° C (工作) |
| 镜头接口 | C-Mount |
| I/O 控制 | 1 路光耦隔离输入, 1 路光耦隔离输出, 1 路双向自定义非隔离 I/O |
| 电源输入 | DC 6-24V, 支持 USB 供电 |
| 功耗 | 12V@ ≈ 4.0W |
| 驱动 | Mars 系列相机软件套装 (iCentral) 或是第三方 USB3 Vision 协议软件 |
| 操作系统 | Windows, Linux |
| 遵循协议 | USB3 Vision, GenICam |

光谱响应



尺寸图



杭州微图视觉科技有限公司
 杭州市西湖区西园九路 8 号杭州数字信息产业园
 0571-86888309 0571-86888307
 market@visiondatum.com www.visiondatum.com



微图视觉
 Vision Datum