

高达 14000 fps

- 2MP @2000 fps
- 支持最大 64 个内存分区
- 支持最大 24TB 的可选内存
- 采用标准 10GigE 数据传输接口，兼容千兆网
- 支持智能图像触发：随图像变化自动触发

ISPEEDY20MT20M/C 超高速相机



行业应用 • 体育赛事 • 数字裁判 • 车辆碰撞测试 • 火焰图像分析 • 爆破研究 • 流体分析等

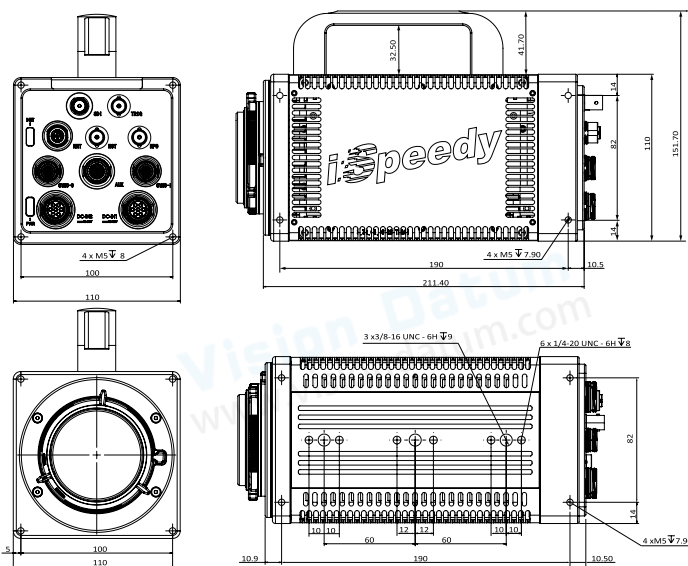
产品型号	iSpeedy20MT20M/C
分辨率	2048×1024
满帧率	2000fps
最大帧率	14000fps
最小曝光时间	1us
像元尺寸	9um
标准内存	40G、80G、160G、320G 可选
扩展内存	4T、12T、24T 可选
快门类型	全局快门
动态范围	64dB
模拟增益	×2、×4、×8
灵敏度	ISO10000(黑白); ISO3000(彩色)
位深	8bit / 10bit / 12bit
色彩	黑白 / 彩色
数据接口	万兆以太网, 自适应千兆以太网
镜头接口	E 接口, 可转接 F 接口、C 接口、EF 接口
触发模式	手动、IO、图像
外部信号	输入: 触发 (TTL/ 开关) 信号、同步信号、ready 信号、event 信号、IRIGB 码信号 输出: 触发 (TTL/ 开关) 信号、同步信号、ready 信号、曝光中信号、记录中信号
外观尺寸	217D×110W×110H (3.8kg)
工作温度	标准 -10~50°C, 95% 以下 (无结露), 可定制 -40~65°C 宽温版
供电	双电源、DC24V@55W

### 性能

分辨率	帧率	记录时间 (内存)			记录时间 (硬盘)		
		40GB	80GB	160GB	4TB	12TB	24TB
2048×1024	2000fps	10.2s	20.4s	40.8s	17min	54min	102min
2048×768	2500fps	10.9s	21.8s	43.6s	18min	54min	109min
2048×512	3000fps	13.6s	27.2s	54.4s	22min	67min	154min
2048×256	4500fps	18.2s	36.4s	72.8s	30min	90min	180min
2048×128	5600fps	29s	58s	116s	48min	144min	288min
2048×64	12000fps	27.2s	54.4s	108.8s	45min	136min	272min
2048×32	14000fps	46.8s	93.6s	187.2s	78min	234min	468min

※ 记录时间为灰度 8Bit 下录制时间, 320GB 版本记录时间为 160GB 的 2 倍。  
※ 硬盘版本支持全分辨率满帧率实时存储。

### 尺寸图



杭州微图视觉科技有限公司  
 杭州市西湖区西园九路 8 号杭州数字信息产业园  
 0571-86888309 0571-86888307  
 market@visiondatum.com www.visiondatum.com



微图视觉  
 Vision Datum