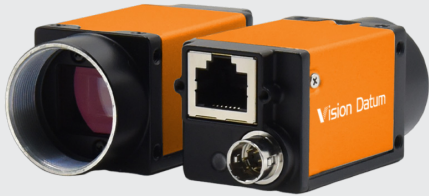


## iCt90M/CG90A-Pro



### 核心特点

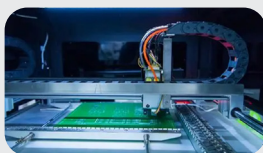
iCt90M/CG90A-Pro 提供 9.0MP 像素成像，性能稳定且具备先进的 ISP 功能。其超低功耗与极低发热表现，使设备在严苛或极端运行环境中依然保持长期稳定，非常适合多种工业应用场景。

- 千兆以太网接口，提供 1Gbps 带宽，最大传输距离可到 100m
- 符合 GigE Vision V2.0 协议和 GenICam 标准
- 256MB 板上缓存用于突发模式下数据传输或图像重传
- 紧凑型设计，支持四侧安装，非常适合狭小空间与灵活的系统集成需求

### 典型应用



缺陷检测



PCB 电路板检测



物流行业



视觉定位

### ▶ 图像参数

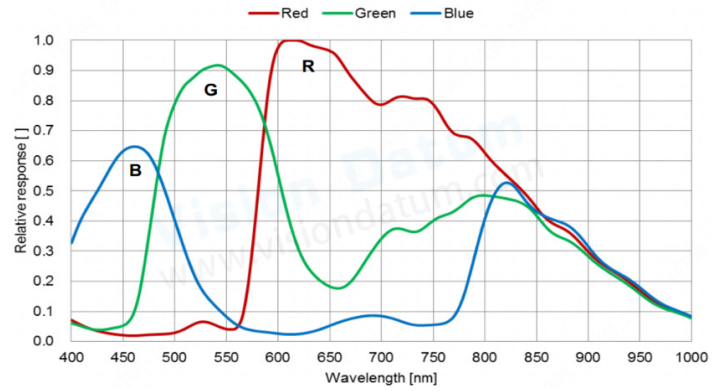
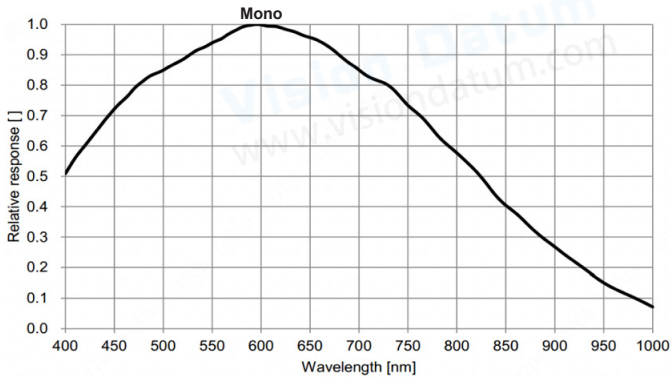
型号	iCt90MG90A-Pro	iCt90CG90A-Pro
分辨率	4096 × 2160	
帧率	13.7 fps (22 fps @ 开启无损压缩)	
传感器	IMX267 (1"CMOS)	
像元尺寸	3.45 × 3.45 μm	
黑白 / 彩色	黑白	彩色
位深度	12	
快门类型	Global	
信噪比	39.9 dB	39.8 dB
动态范围	71 dB	70.8 dB
图像格式	Mono8/10/10Packed/ Mono12/Mono12Packed	Mono 8/10/12, Bayer RG 8/10/10Packed/12/1 2Packed, YUV422_8_ UYVY, YUV422_8, RGB8, BGR8
Binning	off, 1×2, 2×1, 2×2, 1×4, 4×1, 2×4, 4×2, 4×4, 3×3, 1×6, 6×1, 6×6	
ROI	支持	
水平翻转	支持	
垂直翻转	支持	
增益	1 ~ 32X	
伽马	范围 0 ~ 3.99998, 支持 LUT	
曝光时间	1 μs ~ 14 μs(Ultra-fast) 15 μs ~ 10 sec(Standard)	
图像采集模式	软件触发 / 硬件触发 / 自由运行	
SPC	支持	
配置通道	支持 3 组用户自定义配置保存	
缓存	256MB	

### ▶ 连接性

接口	GigE, PoE
GPIO	6 芯 Hirose 接口 :1 路光耦隔离输入, 1 路光耦隔离输出, 1 路不带光耦隔离可配置输入输出
电源供给	PoE 供电 / 通过 Hirose 接口直流供电, 电压范围 9V~24V
功耗	2.7W (Typ. @12VDC)
镜头接口	C-Mount

## iCt90M/CG90A-Pro

### ▶ 光谱响应

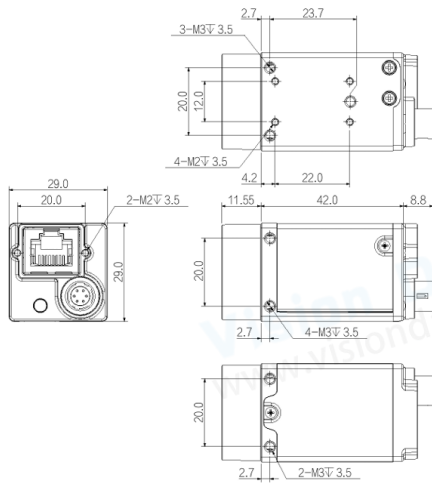


### ▶ 工作环境

存储温度	-30°C ~ +80°C
工作温度	0°C ~ +50°C

### ▶ 尺寸

尺寸	29×29×42 mm (98g) (不包括镜头接口和后部端口接口)
----	---------------------------------------



Unit: mm

了解更多信息，请联系



✉ market@visiondatum.com

☎ 86-571-86888309

🌐 www.visiondatum.com

更多产品

